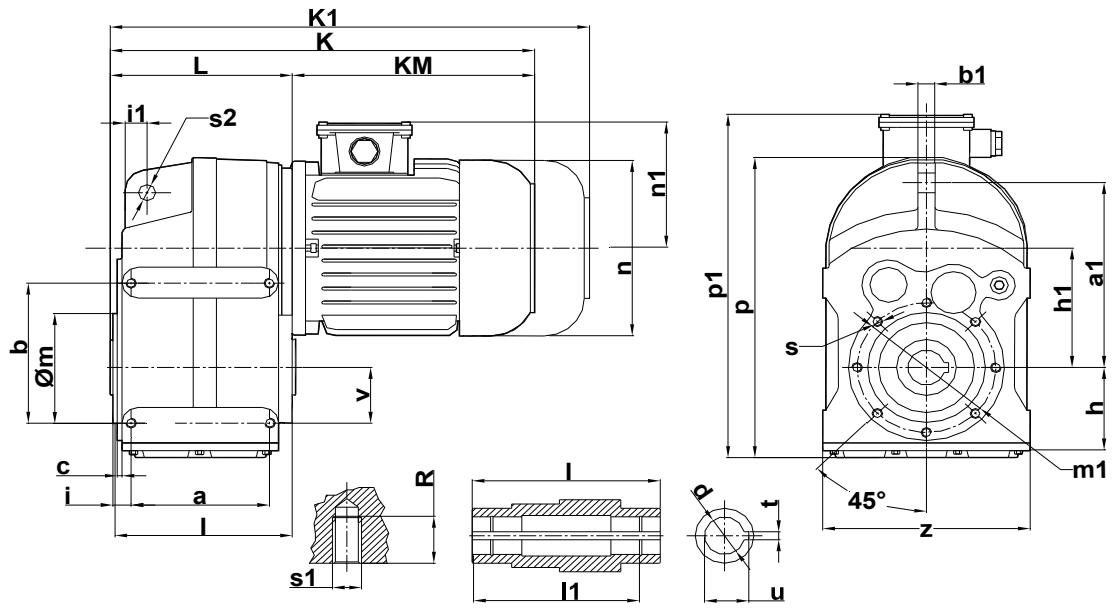
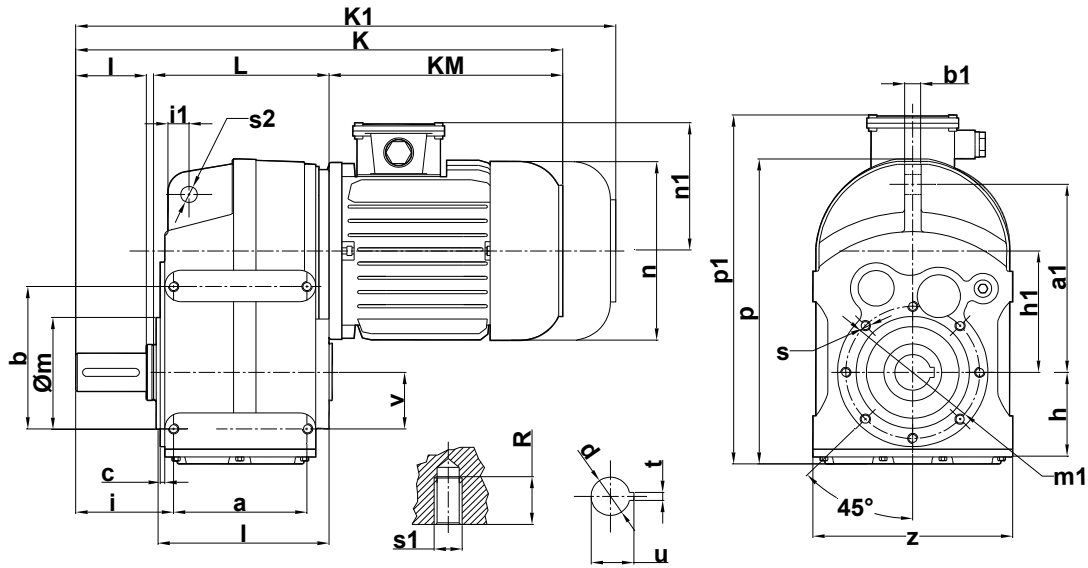


Delik Milli Redüktörler Ölçü Sayfaları
Hollow Shaft Geared Motors Dimensions Tables
 Flachgetriebemotoren Maßblätter

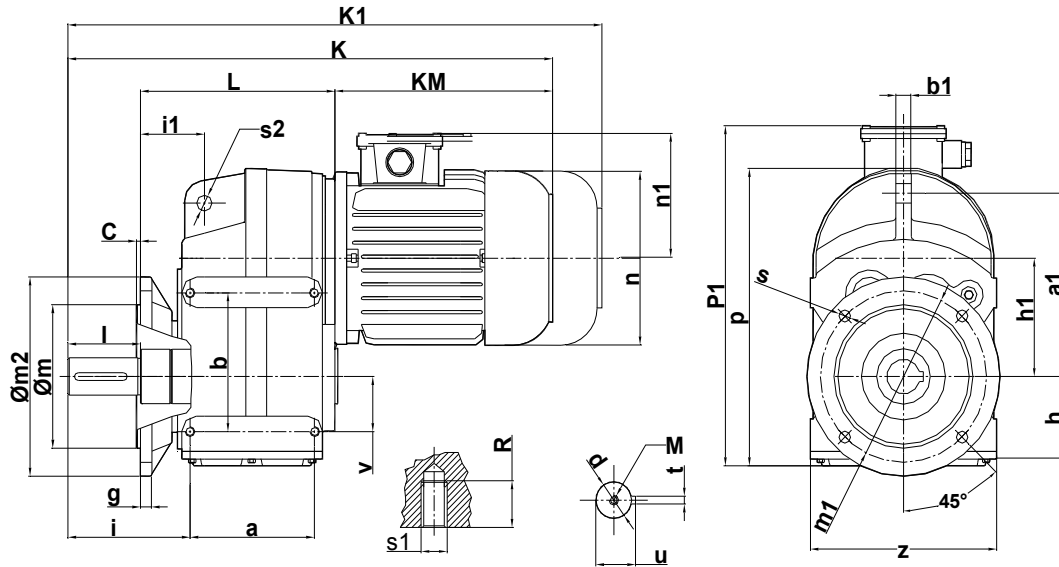


Tipi TYPE TYP	Montaj Ölçüleri Mounting Dimensions Befestigungsmaße											Dış Boyutlar Outline Dimensions Anschlussmaße							Mil Ölçüleri Shaft Dimensions Wellenmaße					
	a	b	c	h	m	i	s	s2	v	z	p	p1	K	K1	n	n1	KM	L	d	t	u	l	l1	
63 71 DR202.00 DR203.00 90S 90L	93	145	3	77	121	31	M8	14	43	180	290	320	—	121	98	250	—	—	30	(k6)	8	33	150	132
63 71 DR302.00 DR303.00 90S 90L 100L 112M	102	170	3	93	156	33.5	M12	13	55	200	306	347	—	121	98	250	—	—	35	(k6)	10	38	166	142
71 80 90S DR402.00 DR403.00 90L 100L 112M 132S 132M	112	190	3.5	97	165	37	M12	22	60	212	373	386	506	138	110	280	—	—	40	(k6)	12	43	180	156
90S 90L 100L DR502.00 DR503.00 112M 132S 132M 160M 160L	140	240	4	121	171.5	36.5	M12	20	70	270	—	463	588	176	126	342	—	—	50	(k6)	14	53.5	210	183
100L 112M 132S DR602.00 DR603.00 132M 160M 160L 180M 180L 200L	165	310	4	152	217	43	M16	22	100	330	—	561	696	194	135	400	—	—	60	(m6)	18	64	240	210
112M 132S 132M 160M DR702.00 DR703.00 160L 180L 180L 200L 225S 225L	205	350	4	178	250	48.5	M16	26	120	400	—	647	782	218	146	408	—	—	70	(m6)	20	74.5	300	270

Delik Milli Redüktörler Ölçü Sayfaları
Hollow Shaft Geared Motors Dimensions Tables
 Flachgetriebemotoren Maßblätter

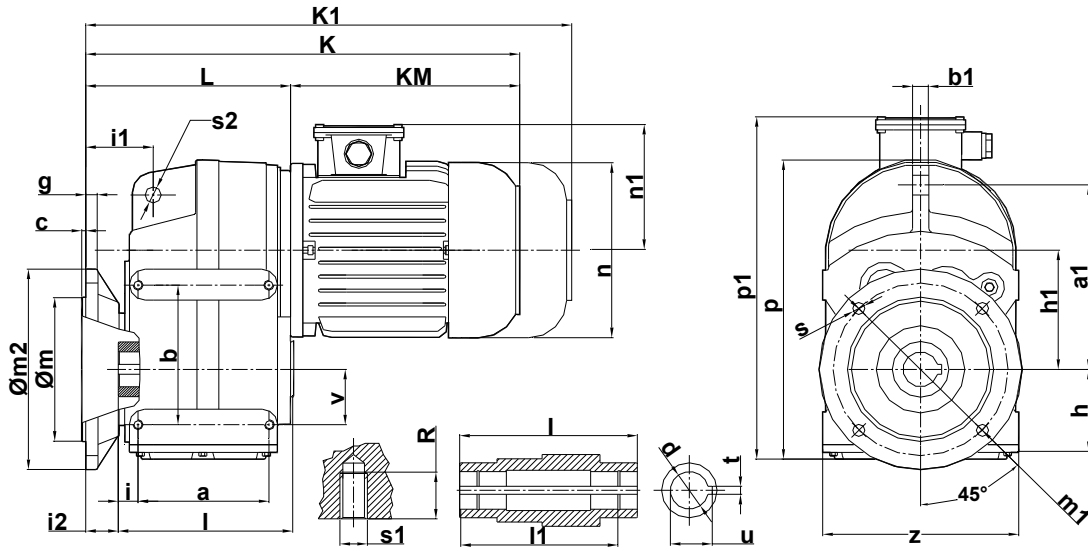


Tipi TYPE TYP	Montaj Ölçüleri Mounting Dimensions Befestigungsmaße										Dış Boyutlar Outline Dimensions Anschlussmaße								Mil Ölçüleri Shaft Dimensions Wellenmaße						
	a	b	c	h	m	i	s	s ₂	v	z	p	p ₁	K	K ₁	n	n ₁	KM	L	d	t	u	l	M		
63 DR202.01	71										290	385	—	—	121	98	250								
DR203.01	80	93	145	3	77	121	91	22	M8	14	43	180	269	310	433	553	156	118	320	133	30 (k6)	8	33	60	M10
90S		175	18		128	102			M10	11			318	462	587	176	126	342							
90L													318	487	612	176	126	367							
63 DR302.01	71										306	417	—	—	121	98	250								
DR303.01	80	102	170	3	93	156	103.5	M12	13	55	200	317	320	436	556	138	110	280	150	35 (k6)	10	38	70	M12	
90S		198	18		136	125	27.5	M12	17			328	466	586	156	118	320								
90L												336	518	643	176	126	367								
100L												345	579	714	194	135	400								
112M												356	601	736	218	146	408								
71 DR402.01	80	112	190	3.5	97	165	117	M12	22	60	212	343	373	471	591	138	110	280	161	40 (k6)	12	43	80	M16	
DR403.01	90S	225	18		152.5	125	25	M12	17			389	389	529	654	176	126	342							
100L												389	554	679	176	126	367								
112M												398	592	727	194	135	400								
132S												409	614	749	218	146	408								
132M												431	666	811	258	168	473								
												431	704	849	258	168	513								
90S												—	571	696	176	126	342								
90L												—	596	721	176	126	367								
100L												470	635	770	194	135	400								
DR502.01	112M	140	240	4	121	171.5	136.5	M12	20	70	270	426	482	657	792	218	146	408	193	50 (k6)	14	53.5	100	M16	
DR503.01	132S	283	20		200	142	18	M16	17			504	709	854	258	168	473								
132M												504	747	892	258	168	513								
160M												561	836	1006	310	225	560								
160L												561	879	1049	310	225	615								
100L												—	561	691	826	135	400								
112M												—	583	713	848	146	408								
132S												555	635	765	910	168	473								
DR602.01	132M	165	310	4	152	217	163	M16	22	100	330	531	555	673	803	948	168	513	224	60 (m6)	18	64	120	M20	
DR603.01	160M	346	20		247	178	25	M16	26			612	762	892	1062	225	560								
160L												612	805	935	1105	225	615								
180M												628	814	944	1114	241	645								
180L												628	857	987	1157	241	685								
200L												667	907	1037	1237	275	710								
112M												—	787	922	218	146	408								
132S												—	839	984	258	168	473								
132M												—	878	1023	258	168	513								
160M												693	966	1136	310	225	560								
DR702.01	160L	205	350	4	178	250	48.5	M16	26	120	400	623	693	1009	1179	310	225	615	274	70 (m6)	20	74.5	140	M20	
DR703.01	180M	406	24		285	220	30	M20	26			709	709	1061	1231	348	241	685							
180L												709	1061	1231	348	241	685								
200L												743	1112	1312	385	275	710								
225S												753	1128	—	433	285	724								
225L												753	1153	—	433	285	754								

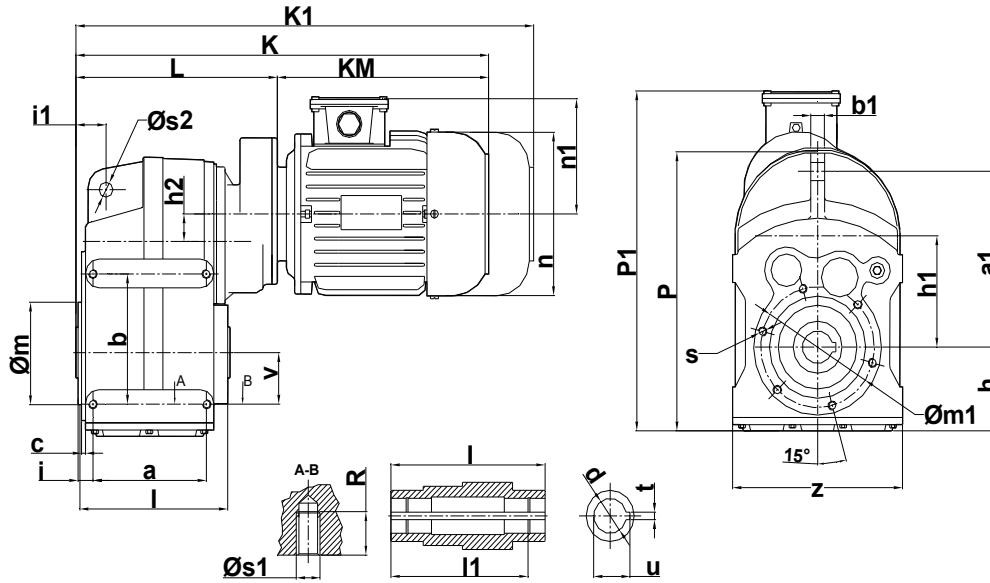


Tipi TYPE TYP	Montaj Ölçüleri Mounting Dimensions Befestigungsmabe											Dış Boyutlar Outline Dimensions Anschlußmabe							Mil Ölçüleri Shaft Dimensions Wellenmabe					
	a	b	c	h	m	i	s	s2	v	z		p	p1	K	K1	n	n1	KM	L	d	t	u	l	M
DR202.01	63											290	404	—	121	98	250							
DR203.01	71											301	423	543	138	110	280							
	80	93	145	3.5	77	130	105.5	11	14	43	180	269	310	452	572	156	118	320	162	30	8	33	60	M10
	90S	175	18	200	128	165	55.5	M10	15	12			318	481	606	176	126	342		(k6)				
	90L												318	506	631	176	126	367						
DR302.01	63											306	447	—	121	98	250							
DR303.01	71											320	466	586	138	110	280							
	80	102	170	4	93	180	125	13.5	13	55	200	317	336	523	648	176	126	342	177	35	10	38	70	M12
	90S	198	18	250	136	215	70	M12	17	15			336	548	673	176	126	367		(k6)				
	90L												345	587	722	194	135	400						
	100L												356	609	744	218	146	408						
DR402.01	71											373	500	620	138	110	280							
DR403.01	80											381	529	649	156	118	320							
	90S											389	558	683	176	126	342							
	90L	112	190	4	97	180	135	13.5	22	60	212	343	389	583	708	176	126	367	188	40	12	43	80	M16
	100L	225	18	250	152.5	215	76	M12	17	15			398	621	756	194	135	400		(k6)				
	112M												409	643	778	218	146	408						
	132S												431	695	840	258	168	473						
	132M												431	733	878	258	168	513						
DR502.01	90S											—	604	729	176	126	342							
DR503.01	90L											—	629	754	176	126	367							
	100L	140	240	4	121	230	165	13.5	20	70	270	426	470	668	803	194	135	400	234	50	14	53.5	100	M16
	112M	283	20	300	200	265	88	M16	26	16			482	690	825	218	146	408		(k6)				
	132S												504	742	887	258	168	473						
	132M												504	780	925	258	168	513						
	160M												561	869	1039	310	225	560						
	160L												561	912	1082	310	225	615						
DR602.01	100L											—	730	865	194	135	400							
DR603.01	112M											—	752	887	218	146	408							
	132S	165	310	5	152	250	194	17.5	22	100	330	531	555	804	949	258	168	473	259	60	18	64	120	M20
	132M	346	20	350	247	300	95	M16	26	18			555	842	987	258	168	513		(m6)				
	160M												612	931	1101	310	225	560						
	160L												612	974	1144	310	225	615						
	180M												628	983	1153	348	241	645						
	180L												628	1026	1196	348	241	685						
	200L												667	1076	1276	385	275	710						
DR702.00	112M											—	826	961	218	146	408							
DR703.00	132S											—	878	1023	258	168	473							
	132M											—	917	1062	258	168	513							
	160M	205	350	4	178	350	210.5	M16	26	120	400	623	693	1005	1175	310	225	560	321	70	74.5	20	140	M20
	160L	406	24	450	285	400	130	M20	26	18			693	1048	1218	310	225	615		(m6)				
	180M												709	1056	1226	348	241	645						
	180L												709	1100	1270	348	241	685						
	200L												743	1151	1351	385	275	710						
	225S												753	1167	—	433	285	724						
	225L												753	1192	—	433	285	754						

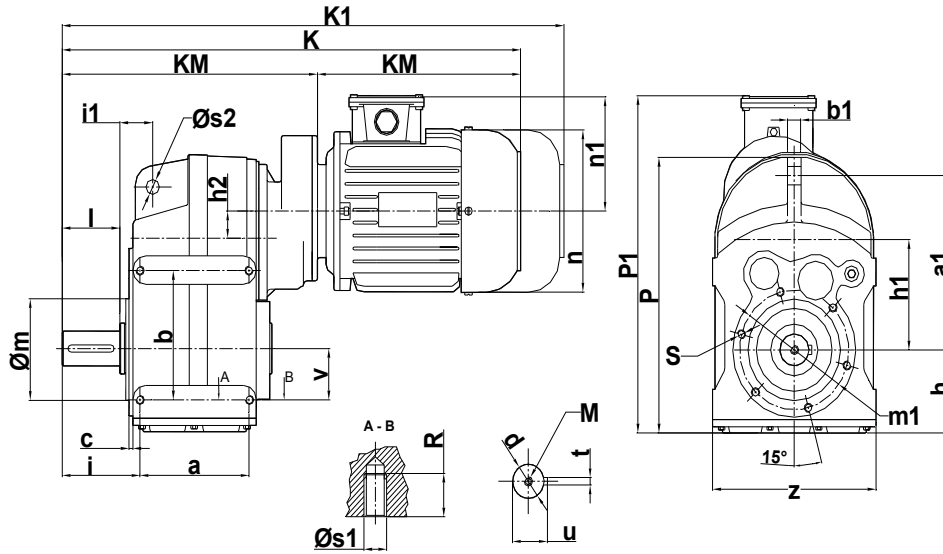
Delik Milli Redüktörler Ölçü Sayfaları
 Hollow Shaft Geared Motors Dimensions Tables
 Flachgetriebemotoren Maßblätter



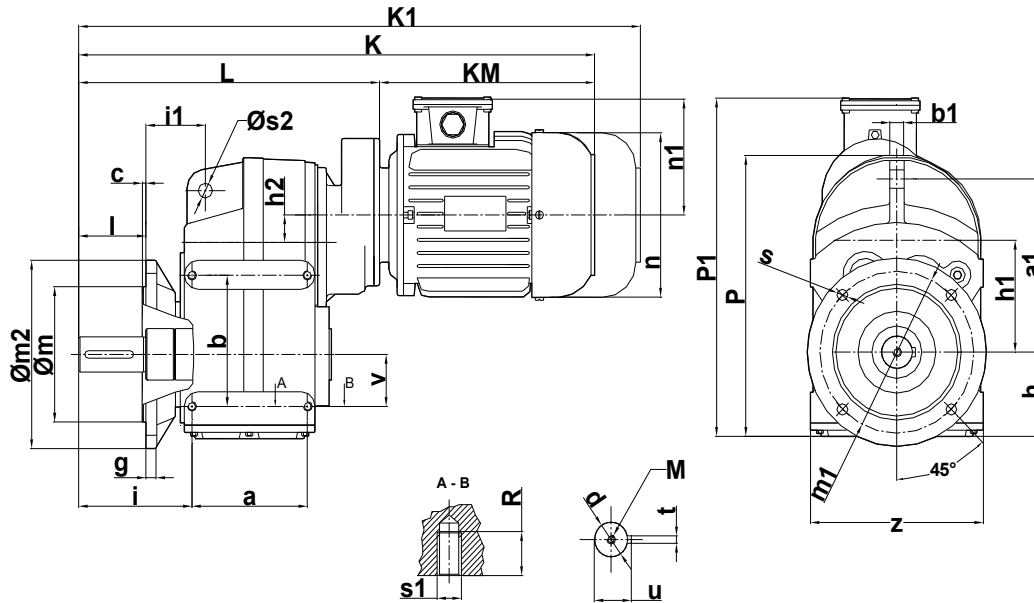
Tipi TYPE TYP	Montaj Ölçüleri Mounting Dimensions Befestigungsmaße												Dış Boyutlar Outline Dimensions Anschlußmaße								Mil Ölçüleri Shaft Dimensions Wellenmaße				
	a	b	c	h	m	i	s	s2	v	z	i2	p	p1	K	K1	n	n1	KM	L	d	t	u	l	l1	
	a1	b1	m2	h1	m1	i1	s1	R	g																
63 DR202.01 71 DR203.01 80 90S 90L	93	145	3.5	77	130	21.5	11	14	43	180	269	310	392	512	156	118	320	162	30 (k6)	8	33	150	132		
63 DR302.01 71 DR303.01 80 90S 90L 100L 112M	102	170	4	93	180	25	13.5	13	55	200	317	336	458	583	176	126	342	177	35 (k6)	10	38	166	142		
71 DR402.01 80 90S 90L DR403.01 100L 112M 132S 132M	112	190	4	97	180	21	13.5	22	60	212	343	389	503	628	176	126	367	188	40 (k6)	12	43	180	156		
90S 90L 100L DR502.01 112M DR503.01 132S 132M 160M 160L	140	240	4	121	230	24	13.5	20	70	270	426	482	590	725	218	146	408	234	50 (k6)	14	53.5	210	183		
100L 112M 132S DR602.01 132M DR603.01 160M 160L 180M 180L 200L	165	310	5	152	250	24.5	17.5	22	100	330	531	555	679	824	258	168	473	259	60 (m6)	18	64	240	210		
112M 132S 132M 160M DR702.01 160L DR703.01 180M 180L 200L 225S 225L	205	350	4	178	350	210.5	M16	26	120	400	623	693	1005	1175	310	225	560	321	70 (m6)	74.5	20	300	270		
	406	24	450	285	400	130	M20	26	18			709	1100	1270	348	241	685								
												743	1151	1351	385	275	710								
												753	1167		433	285	724								
												753	1192		433	285	754								



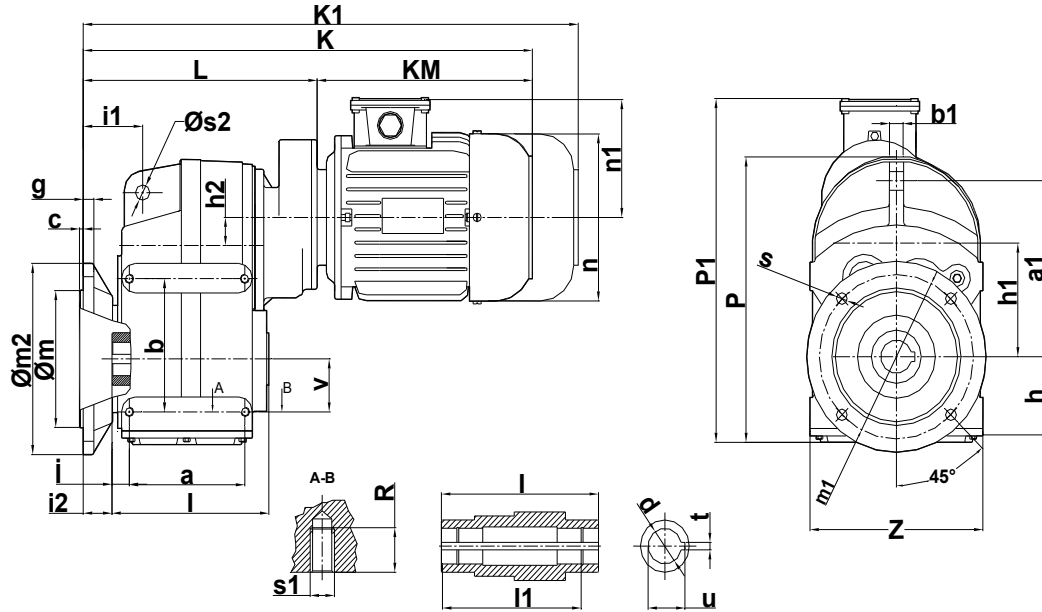
Tipi TYPE TYP	Montaj Ölçüleri Mounting Dimensions Befestigungsmaße											Dış Boyutlar Outline Dimensions Anschlußmaße							Mil Ölçüleri Shaft Dimensions Wellenmaße							
	a	b	c	h	m	i	s	s2	v	z	p	p1	K	K1	n	n1	KM	L	d	t	u	l	l1			
DR 404.00	63													406	447	—	121	98	250							
	71													418	466	586	138	110	280							
	80													426	496	616	156	118	320							
	90S	112	190	3.5	97	165	37	M12	22					434	548	673	176	126	367			40	12	43	180	156
	90L	225	18		152.5	125	25	M12	17	60	212	343	434	523	648	176	126	342	161							
	100L													443	587	722	194	135	400							
112M													454	609	744	218	146	408								
DR 504.00	71													504	500	620	138	110	280							
	80													512	529	649	156	118	320							
	90S													520	558	683	176	126	342							
	90L													520	583	708	176	126	367							
	100L	140	240	4	121	171.5	36.5	M12	20					529	621	756	194	135	400	193		50	14	53.5	210	183
	112M	283	20		200	142	18	M16	17	70	270	426	540	643	778	218	146	408								
	132S													562	695	840	258	168	473							
	132M													562	733	878	258	168	513							
	160M													619	822	992	310	225	560							
160L													619	865	1035	310	225	615								
DR 604.00	71													504	538	658	138	110	408							
	80													512	567	687	156	118	473							
	90S													576	596	721	176	126	513							
	90L													576	621	746	176	126	342							
	100L	165	310	4	152	217	43	M16	22					585	659	794	194	135	367	224		60	18	64	240	210
	112M	346	20		247	178	25	M16	26	100	330	531	596	681	816	218	146	400								
	132S													618	733	878	258	168	408							
	132M													618	771	916	258	168	473							
	160M													675	860	1030	310	225	513							
160L													675	903	1073	310	225	560								
DR 704.00	90S													—	680	805	176	126	342							
	90L													—	705	830	176	126	367							
	100L													663	744	879	194	135	400							
	112M	205	350	4	178	250	48.5	M16	26					623	674	766	901	218	146	408	274	70	20	74.5	300	270
	132S	406	24		285	220	30	M20	26	120	400	623	696	818	963	258	168	473								
	132M													696	856	1001	258	168	513							
	160M													753	945	1115	310	225	560							
160L													753	988	1158	310	225	615								



Tipi TYPE TYP	Montaj Ölçüleri Mounting Dimensions Befestigungsmaße											Dış Boyutlar Outline Dimensions Anschlußmaße						Mil Ölçüleri Shaft Dimensions Wellenmaße							
	a a1	b b1	c	h h1	m m1	i i1	s s1	s2 R	v	z	p	p1	K	K1	n	n1	KM	L	d	t	u	l	M		
DR 404.01	63													406	532	—	121	98	250						
	71													418	551	671	138	110	280						
	80													426	581	701	156	118	320						
	90S	112	190	3.5	97	165	37	M12	22					434	608	733	176	126	342	161	40 (k6)	12	43	80	M16
	90L	225	18		152.5	125	25	M12	17	60	212	343	434	633	758	176	126	367							
	100L													443	672	807	194	135	400						
	112M													454	694	829	218	146	408						
DR 504.01	71													504	608	728	138	110	280						
	80													512	637	757	156	118	320						
	90S													520	666	791	176	126	342						
	90L													520	691	816	176	126	367						
	100L	140	240	4	121	171.5	36.5	M12	20					426	529	729	194	135	400	193	50 (k6)	14	53.5	100	M16
	112M	283	20		200	142	18	M16	17	70	270	426	529	729	864	194	135	400	193						
	132S													540	751	886	218	146	408						
	132M													562	803	948	258	168	473						
	160M													562	841	986	258	168	513						
160L													619	930	1100	310	225	560							
													619	973	1143	310	225	615							
DR 604.01	71													—	668	788	138	110	280						
	80													—	697	817	156	118	320						
	90S													576	726	851	176	126	342						
	90L													576	751	876	176	126	367						
	100L	165	310	4	152	217	43	M16	22					531	585	789	194	135	400	224	60 (m6)	18	64	120	M20
	112M	346	20		247	178	25	M16	26	100	330	531	585	789	924	194	135	400	224						
	132S													596	811	946	218	146	408						
	132M													618	863	1008	258	168	473						
	160M													618	901	1046	258	168	513						
160L													675	990	1160	310	225	560							
													675	1033	1203	310	225	615							
DR 704.01	90S													—	820	945	176	126	342						
	90L													—	845	970	176	126	367						
	100L													663	884	1019	194	135	400						
	112M	205	350	4	178	250	48.5	M16	26					623	674	906	218	146	408	274	70 (m6)	20	74.5	140	M20
	132S	406	24		285	220	30	M20	26	120	400	623	674	906	1041	218	146	408	274						
	132M													696	958	1103	258	168	473						
	160M													696	996	1141	258	168	513						
	160L													753	1085	1255	310	225	560						
													753	1128	1298	310	225	615							



Tipi TYPE TYP	Montaj Ölçüleri Mounting Dimensions Befestigungsmäße											Dış Boyutlar Outline Dimensions Anschlussmāße							Mil Ölçüleri Shaft Dimensions Wellenmāße					
	a	b	c	h	m	i	s	s ²	v	z	p	p ¹	K	K ¹	n	n ¹	KM	L	d	t	u	l	M	
DR 404.02	63																							
	71																							
	80																							
	90S	112	190	3.5	97	165	37	M12	22															
	90L	225	18	15	152.5	125	25	M12	17	60	212	343	434	637	762	176	126	342	161	40	12	43	80	M16
	100L																							
112M																								
DR 504.02	71																							
	80																							
	90S																							
	90L																							
	100L	140	240	4	121	171.5	36.5	M12	20															
	112M	283	20	16	200	142	18	M16	17	70	270	426	529	762	987	194	135	400	193	50	14	53.5	100	M16
	132S																							
	132M																							
	160M																							
	160L																							
DR 604.02	71																							
	80																							
	90S																							
	90L																							
	100L	165	310	4	152	217	43	M16	22															
	112M	346	20	18	247	178	25	M16	26	100	330	531	585	828	963	194	135	367	224	60	18	64	120	M20
	132S																							
	132M																							
	160M																							
	160L																							
DR 704.02	90S																							
	90L																							
	100L																							
	112M	205	350	4	178	250	48.5	M16	26															
	132S	406	24	22	285	220	30	M20	26	120	400	623	674	945	1080	218	146	408	274	70	20	74.5	140	M20
	132M																							
	160M																							
	160L																							

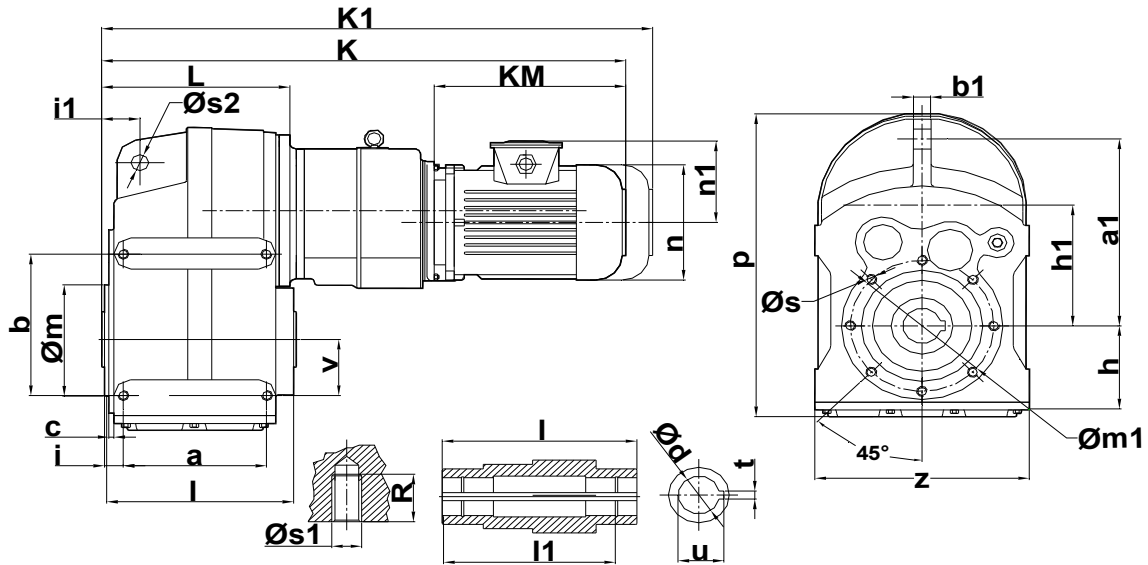


Tipi TYPE TYP	Montaj Ölçüleri Mounting Dimensions Befestigungsmabe												Dış Boyutlar Outline Dimensions Anschlußmabe								Mil Ölçüleri Shaft Dimensions Wellenmabe				
	a	b	c	g	h	m	i	s	s2	v	z	p	p1	K	K1	n	n1	KM	L	d	t	u	l	M	
DR 403.03	63																								
	71																								
	80																								
	90S	112	190	3.5	97	165	37	M12	22	60	212	343	434	557	682	176	126	342	161	40	12	43.3	180	156	
	90L	225	18	15	152.5	125	25	M12	17	250															
	100L																								
112M																									
DR 503.03	71																								
	80																								
	90S																								
	90L																								
	100L	140	240	4	121	171.5	36.5	M12	20	70	270	426	529	662	797	194	135	400	193	50	14	53.8	210	183	
	112M	283	20	16	200	142	18	M16	17	300															
	132S																								
	132M																								
	160M																								
	160L																								
DR 603.03	71																								
	80																								
	90S																								
	90L																								
	100L	165	310	4	152	217	43	M16	22	100	330	531	585	703	838	194	135	367	224	60	18	64.4	240	210	
	112M	346	20	18	247	178	25	M16	26	350															
	132S																								
	132M																								
	160M																								
	160L																								
DR 703.03	90S																								
	90L																								
	100L																								
	112M	205	350	4	178	250	48.5	M16	26	120	400	623	674	815	950	218	146	408	274	70	20	74.9	300	270	
	132S	406	24	22	285	220	30	M20	26	450															
	132M																								
	160M																								
	160L																								

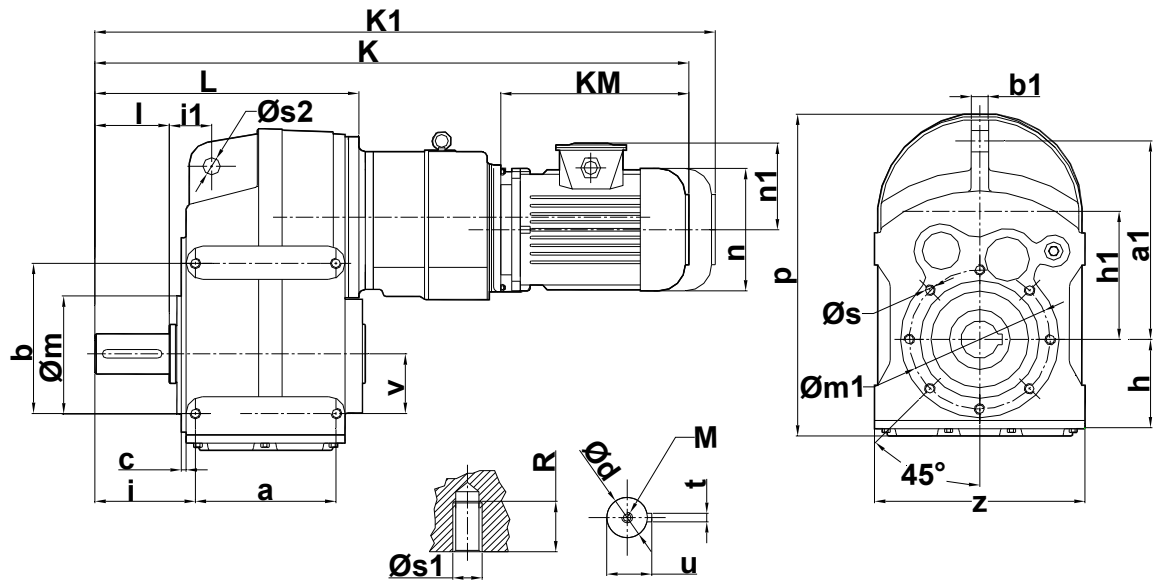
Delik Milli Redüktörler Ölçü Sayfaları

Hollow Shaft Geared Motors Dimensions Tables

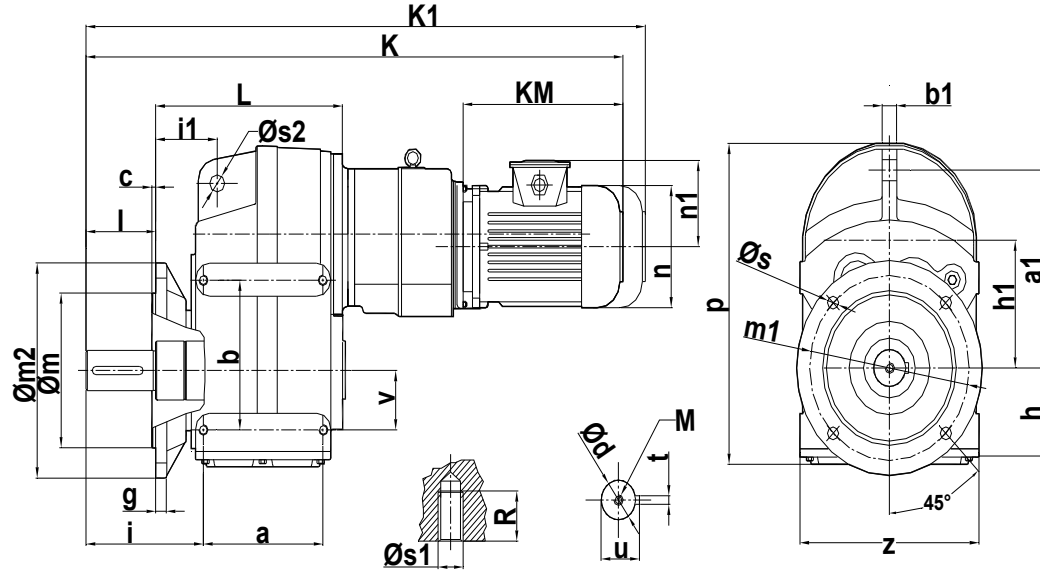
Flachgetriebemotoren Maßblätter



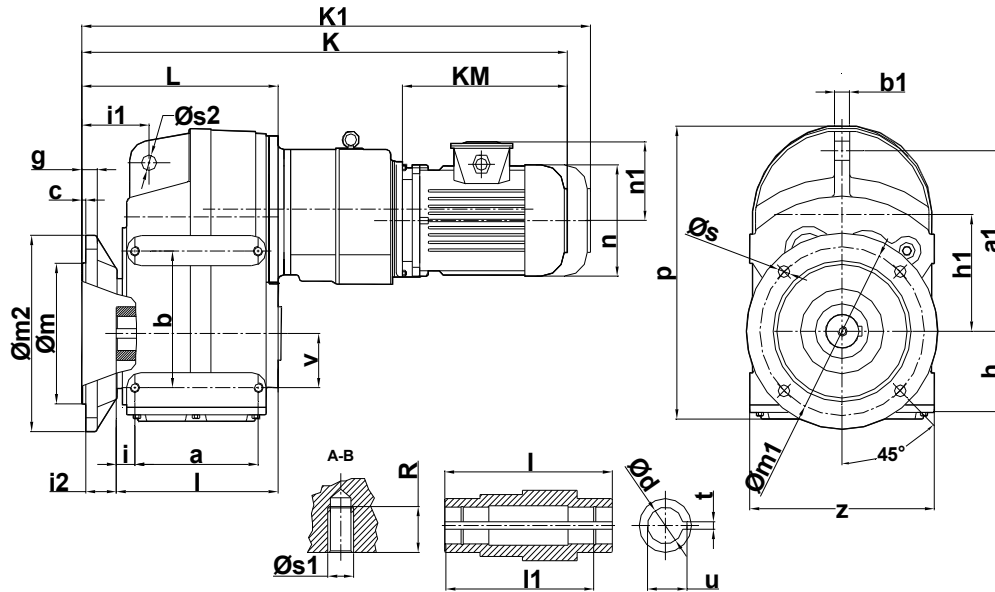
Tipi TYPE TYP	Montaj Ölçüleri Mounting Dimensions Befestigungsmaße											Dış Boyutlar Outline Dimensions Anschlußmaße						Mil Ölçüleri Shaft Dimensions Wellenmaße						
	a	b	c	h	m	i	s	s ²	v	z	p	K	K1	n	n1	KM	L	d	t	u	l	l1		
	a1	b1		h1	m1	i1	s1	R																
DR 303.00 63 71 80 90S 90L												497	—	121	98	250		35 (H8)	10	38.3	166	142		
		102	170	3	93	156	33.5	M12			317	518	638	138	110	280								
		198	18		136	125	27.5	M12	13	17	55	200		574	699	176	126						342	
														599	724	176	126						367	
DR 403.00 63 71 80 90S 90L 100L 112M												549	—	121	98	250		40 (H8)	12	43.3	180	156		
		112	190	3.5	97	165	37	M12			343	567	687	138	110	280								
		225	18		152.5	125	25	M12	22	17	60	212		597	717	156	118						320	
														625	750	176	126						342	161
														650	775	176	126						367	
														689	824	194	135						400	
DR 503.00 63 71 80 90S 90L 100L 112M												612	—	121	98	250		50 (H8)	14	53.8	228	206		
		140	240	4	121	171.5	36.5	M12			426	631	751	138	110	280								
		283	20		200	142	18	M16	20	17	70	270		660	780	156	118						320	
														688	813	176	126						342	193
														713	838	176	126						367	
DR 603.00 63 71 80 90S 90L 100L 112M												652	—	121	98	250		60 (H8)	18	64.4	268	240		
		165	310	4	152	217	43	M16			531	671	791	138	110	280								
		346	20		247	178	25	M16	22	26	100	330		700	820	156	118						320	
														728	853	176	126						342	224
														753	878	176	126						367	
DR 703.00 71 80 90S 90L 100L 112M 132S 132M 160M 160L												788	908	138	110	280		70 (H8)	20	74.9	300	270		
		205	350	4	178	250	48.5	M16			623	817	937	156	118	320								
		406	24		285	220	30	M20	26	26	120	400		846	971	176	126						342	
														871	996	176	126						367	
														909	1044	194	135						400	274
														931	1066	218	146						408	
														983	1128	258	168						473	
														1020	1165	258	168						513	
														1109	1279	310	225						560	
													1152	1322	310	225	615							



Tipi TYPE TYP	Montaj Ölçüleri Mounting Dimensions Befestigungsmaße											Dış Boyutlar Outline Dimensions Anschlussmaße						Mil Ölçüleri Shaft Dimensions Wellenmaße					
	a	b	c	h	m	i	s	s ²	v	z	p	K	K1	n	n1	KM	L	d	t	u	l	M	
	a1	b1		h1	m1	i1	s1	R															
DR 303.01 63 71 80 90S 90L																							
	102	170	3	93	156	33.5	M12	13	55	200	317	567	—	121	98	250		35	10	38	70	M12	
	198	18		136	125	27.5	M12	17				588	708	138	110	280							
												644	769	176	126	342							
												669	794	176	126	367							
DR 403.01 63 71 80 90S 90L 100L 112M																							
	112	190	3.5	97	165	37	M12	22	60	212	343	634	—	121	98	250		40	12	43	80	M16	
	225	18		152.5	125	25	M12	17				652	772	138	110	280							
												682	802	156	118	320							
												735	860	176	126	367							
												774	909	194	135	400							
DR 503.01 63 71 80 90S 90L 100L 112M																							
	140	240	4	121	171.5	36.5	M12	20	70	270	426	720	—	121	98	250		50	14	53.5	100	M16	
	283	20		200	142	18	M16	17				739	859	138	110	280							
												768	888	156	118	320							
												796	921	176	126	342							
DR 603.01 63 71 80 90S 90L 100L 112M																							
	165	310	4	152	217	43	M16	22	100	330	531	782	—	121	98	250		60	18	64	120	M20	
	346	20		247	178	25	M16	26				801	921	138	110	280							
												830	950	156	118	320							
												883	1008	176	126	367							
DR 703.01 71 80 90S 90L 100L 112M 132S 132M 160M 160L																							
	205	350	4	178	250	48.5	M16	26	120	400	623	928	1048	138	110	280		70	20	74.5	140	M20	
	406	24		285	220	30	M20	26				957	1077	156	118	320							
												986	1111	176	126	342							
												1011	1136	176	126	367							
												1071	1206	218	146	408							
												1123	1268	258	168	473							
												1160	1305	258	168	513							
												1249	1419	310	225	560							
											1292	1462	310	225	615								

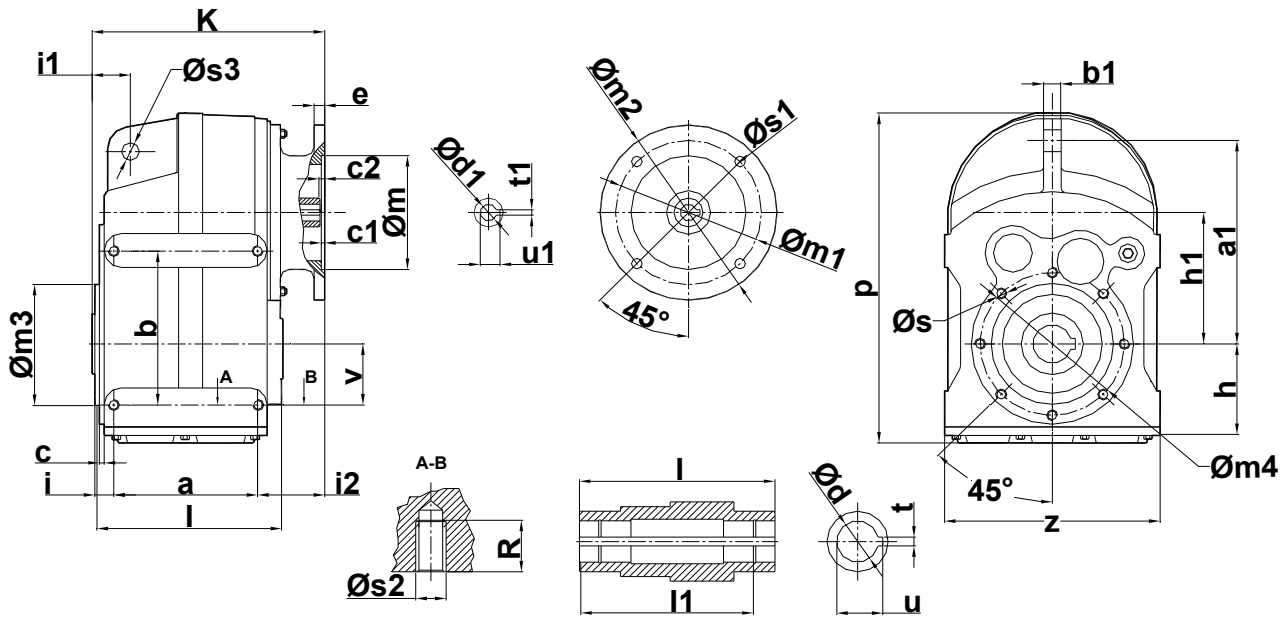


Tipi TYPE TYP	Montaj Ölçüleri Mounting Dimensions Befestigungsmaße											Dış Boyutlar Outline Dimensions Anschlussmaße						Mil Ölçüleri Shaft Dimensions Wellenmaße					
	a	b	c	h	m	i	s	s ₂	v	z	p	K	K1	n	n1	KM	L	d	t	u	l	M	
	a1	b1	g	h1	m1	i1	s1	R	m2														
DR 303.02 63 71 80 90S 90L																							
	102	170	3	93	156	33.5	M12	13	55	200	317	597	—	121	98	250		35 (k6)	10	38	70	M12	
	198	18	15	136	125	27.5	M12	17	250			618	738	138	110	280							
												645	765	156	118	320	150						
												674	799	176	126	342							
DR 403.02 63 71 80 90S 90L 100L 112M																							
	112	190	3.5	97	165	37	M12	22	60	212	343	663	—	121	98	250		40 (k6)	12	43	80	M16	
	225	18	15	152.5	125	25	M12	17	250			681	801	138	110	280							
												711	831	156	118	320	161						
												739	864	176	126	342							
DR 503.02 63 71 80 90S 90L 100L 112M																							
	140	240	4	121	171.5	36.5	M12	20	70	270	426	753	—	121	98	250		50 (k6)	14	53.5	100	M16	
	283	20	20	200	142	18	M16	17	300			772	892	138	110	280							
												801	921	156	118	320	193						
												829	954	176	126	342							
DR 603.02 63 71 80 90S 90L 100L 112M																							
	165	310	4	152	217	43	M16	22	100	330	531	821	—	121	98	250		60 (m6)	18	64	120	M20	
	346	20	20	247	178	25	M16	26	350			840	960	138	110	280							
												869	989	156	118	320	224						
												897	1022	176	126	342							
DR 703.02 71 80 90S 90L 100L 112M 132S 132M 160M 160L																							
	205	350	4	178	250	48.5	M16	26	120	400	623	957	1087	138	110	280		70 (m6)	20	74.5	140	M20	
	406	24	20	285	220	30	M20	26	450			996	1116	156	118	320	274						
												1025	1150	176	126	342							
												1050	1175	176	126	367							
												1110	1245	218	146	408							
												1162	1307	258	168	473							
												1199	1344	258	168	513							
											1288	1458	310	225	560								
											1331	1501	310	225	615								



Tipi TYPE TYP	Montaj Ölçüleri Mounting Dimensions Befestigungsmabe											Dış Boyutlar Outline Dimensions Anschlußmabe							Mil Ölçüleri Shaft Dimensions Wellenmabe				
	a	b	c	h	m	i	s	s ²	v	z	i ²	p	K	K1	n	n1	KM	L	d	t	u	l	l1
DR 303.03	63																						
	71																						
	80	102	170	3	93	156	33.5	M12	13	55	200	317	532	—	121	98	250	150	35	10	38.3	166	142
	90S	198	18	15	136	125	27.5	M12	17	250	35		553	673	138	110	280		(H8)				
	90L												609	734	176	126	342						
DR 403.03	63																						
	71																						
	80																						
	90S	112	190	3.5	97	165	37	M12	22	60	212	343	583	—	121	98	250	161	40	12	43.3	180	156
	90L	225	18	15	152.5	125	25	M12	17	250	34.5		601	721	138	110	280		(H8)				
	100L												631	751	156	118	320						
DR 503.03	63																						
	71																						
	80																						
	90S	140	240	4	121	171.5	36.5	M12	20	70	270	426	653	—	121	98	250	193	50	14	53.8	210	183
	90L	283	20	20	200	142	18	M16	17	300	41		701	821	156	118	320		(H8)				
DR 603.03	63																						
	71																						
	80																						
	90S	165	310	4	152	217	43	M16	22	100	330	531	696	—	121	98	250	224	60	18	64.4	240	210
	90L	346	20	20	247	178	25	M16	26	350	49.5		715	835	138	110	280		(H8)				
	100L												744	864	156	118	320						
DR 703.03	63																						
	71																						
	80																						
	90S																						
	90L																						
	100L	205	350	4	178	250	48.5	M16	26	120	400	623	837	957	138	110	280	274	70	20	74.9	300	270
	112M	406	24	20	285	220	30	M20	26	450	48.5		866	986	156	118	320		(H8)				
	132S												895	1020	176	126	342						
	132M												920	1045	176	126	367						
	160M												958	1093	194	135	400						
160L												980	1115	218	146	408							
												1032	1177	258	168	473							
												1069	1214	258	168	513							
												1158	1328	310	225	560							
												1201	1371	310	225	615							

Delik Milli Redüktörler Ölçü Sayfaları
 Hollow Shaft Geared Motors Dimensions Tables
 Flachgetriebemotoren Maßblätter

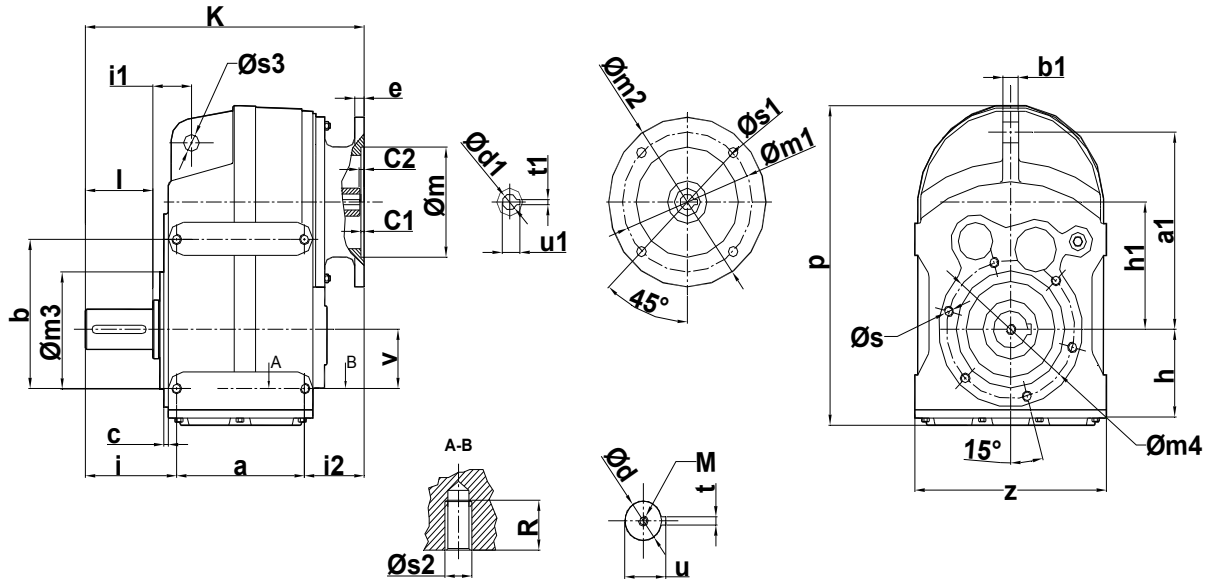


Tipi TYPE TYP	Montaj Ölçüleri Mounting Dimensions Befestigungsmaße															Mil Ölçüleri Shaft Dimensions Wellenmaße														
	a	b	c	h	m ³	i	s	s ³	v	z	p	K	e	m	m ¹	m ²	c ¹	c ²	i ²	s ¹	d	t	u	d ¹	t ¹	u ¹	l	l ¹		
	a ₁	b ₁		h ₁	m ₄	i ₁	s ₂	R														(H8)								
63/B5												170	10	95	115	140	4	7	67	9				11	4	12.8				
DR 202.00	93	145		77	121	31	M8	14	43		269	172	12	110	130	160	4	4.5	52	12			30	8	14	5	16.3	150	132	
71/B5												187	12	130	165	200	4	5	67	13			(H8)	33.3	19	6	21.8			
DR 203.00	175	18	3	128	102	22	M10	11	180			187	12	130	165	200	4	5	67	13					24	8	27.3			
80/B5												204.5	12	110	130	160	4	8.5	54.5	11					14	5	16.3			
90/B5												233.5	12	130	165	200	4	5	83.5	13			(H8)	35	10	19	6	21.8	166	142
DR 303.00	102	170	3	93	156	33.5	M12	13	55	200	317	233.5	12	130	165	200	4	5	83.5	13					24	8	27.3			
80/B5												226.5	12	180	215	250	4	5.5	76.5	15					28	8	31.3			
90/B5												226.5	12	180	215	250	4	5.5	76.5	15					28	8	31.3			
100/B5												256	12	130	165	200	4	9	81	13					19	6	21.8			
DR 403.00	112	190	3.5	97	165	37	M12	22	60	212	343	256	12	130	165	200	4	9	81	13			(H8)	40	12	24	8	27.3	180	156
80/B5												273	15	180	215	250	4.5	9	98	15					28	8	31.3			
90/B5												273	15	180	215	250	4.5	9	98	15					28	8	31.3			
100/B5												293	15	230	265	300	4.5	7	118	15					38	10	41.3			
DR 503.00	140	240	4	121	171.5	36.5	M12	20	70	270	426	272.5	12	130	165	200	4	5	73.5	13					24	8	27.3			
80/B5												291	15	180	215	250	4.5	9	92	15					28	8	31.3			
90/B5												291	15	180	215	250	4.5	9	92	15					28	8	31.3			
100/B5												309.5	15	230	265	300	4.5	6	110.5	15					38	10	41.3			
DR 603.00	165	310	4	152	217	43	M16	22	100	330	531	389	20	250	300	350	5.5	10	190	19			(H8)	50	14	28	8	31.3	210	183
80/B5												339	15	180	215	250	4.5	20	101	15					28	8	31.3			
90/B5												339	15	180	215	250	4.5	20	101	15					28	8	31.3			
100/B5												349	15	230	265	300	4.5	9	111	15					38	10	41.3			
112/B5												424.5	18	250	300	350	5.5	10	186.5	19					42	12	45.3			
132/B5												424.5	18	250	300	350	5.5	10	186.5	19					48	14	51.8			
160/B5												444.5	22	300	350	400	5.5	10	206.5	19					55	16	59.3			
DR 703.00	205	350	4	178	250	48.5	M16	26	120	400	623	400	12	180	215	250	4.5	14.5	93	15					28	8	31.3			
80/B5												400	12	180	215	250	4.5	14.5	93	15					28	8	31.3			
90/B5												415	15	230	265	300	4.5	9	108	15					38	10	41.3			
100/B5												490	20	250	300	350	5.5	10	183	19					42	12	45.3			
132/B5												490	20	250	300	350	5.5	10	183	19					48	14	51.8			
160/B5												511	20	300	350	400	5.5	10	204	19					55	16	59.3			
180/B5																														
200/B5																														

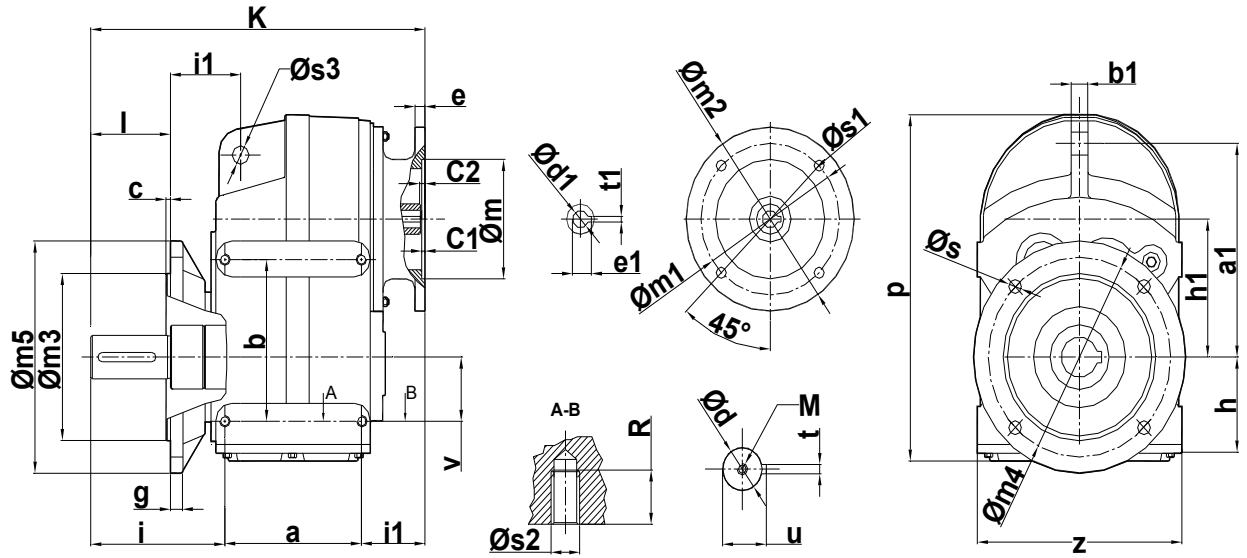
Delik Milli Redüktörler Ölçü Sayfaları

Hollow Shaft Geared Motors Dimensions Tables

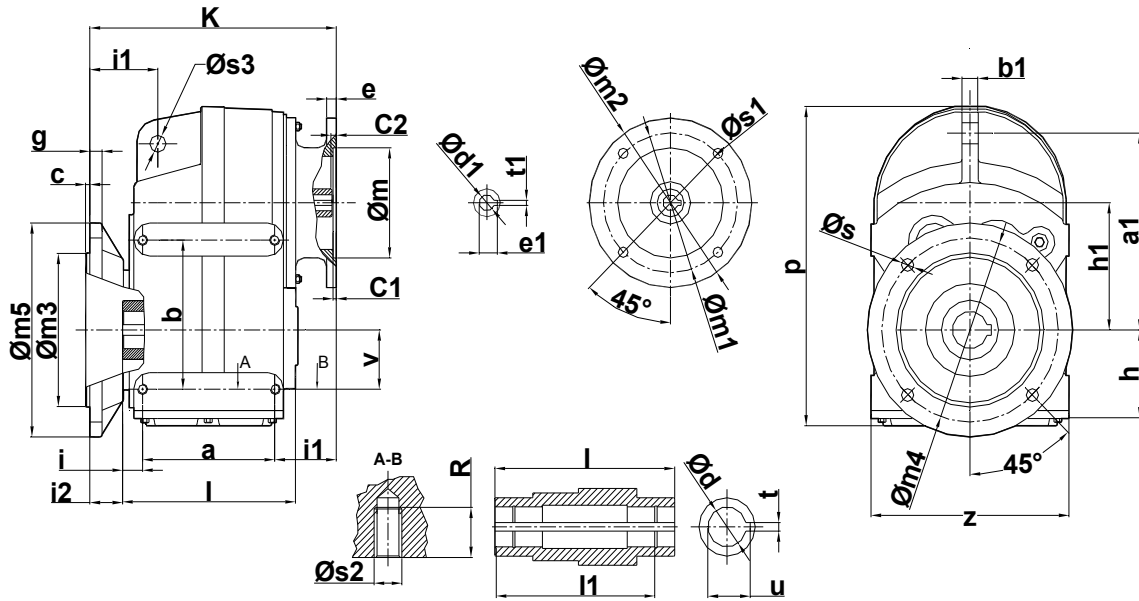
Flachgetriebemotoren Maßblätter



Tipi TYPE TYP	Montaj Ölçüleri Mounting Dimensions Befestigungsmaße																			Mil Ölçüleri Shaft Dimensions Wellenmaße										
	a	b	c	h	m3	i	s	s3	R	v	z	p	m5	K	e	m	m1	m2	c1	c2	i2	s1	d	t	u	d1	t1	u1	l	M
	a1	b1		h1	m4	i1	s2	s3																						
63/B5														251.5	10	95	115	140	4	7	67	9				11	4	12.8		
DR 202.01 71/B5	93	145	3	77	121	31	M8	14	43				269	236.5	12	110	130	160	4	4.5	52	12	30	8	14	5	16.3		60	M10
DR 203.01 80/B5	175	18		128	102	22	M10	11	180					251.5	12	130	165	200	4	5	67	13	(k6)	33	19	6	21.8			
90/B5														251.5	12	130	165	200	4	5	67	13				24	8	27.3		
71/B5														274.5	12	110	130	160	4	8.5	54.5	11				14	5	16.3		
DR303.01 80/B5														303.5	12	130	165	200	4	5	83.5	13				19	6	21.8		
90/B5	102	170	3	93	156	33.5	M12	13	55				317	303.5	12	130	165	200	4	5	83.5	13	35	10	19	8	27.3	70	M12	
100/B5	198	18		136	125	27.5	M12	17	200					296.5	12	180	215	250	4	5.5	76.5	15	(k6)	38	24	8	31.3			
112/B5														296.5	12	180	215	250	4	5.5	76.5	15				28	8	31.3		
80/B5														341	12	130	165	200	4	9	81	13				19	6	21.8		
DR403.01 90/B5														341	12	130	165	200	4	9	81	13				24	8	27.3		
100/B5	112	190	3.5	97	165	37	M12	22	60				343	358	15	180	215	250	4.5	9	98	15	40	12	28	8	31.3	80	M16	
112/B5	225	18		152.5	125	25	M12	17	212					358	15	180	215	250	4.5	9	98	15	(k6)	43	28	8	31.3			
132/B5														378	15	230	265	300	4.5	7	118	15				38	10	41.3		
90/B5														380.5	12	130	165	200	4	5	73.5	13				24	8	27.3		
DR503.01 100/B5														399	15	180	215	250	4.5	9	92	15				28	8	31.3		
112/B5	140	240	4	121	171.5	36.5	M12	20	70				426	399	15	180	215	250	4.5	9	92	15	50	14	28	8	31.3	100	M16	
132/B5	283	20		200	142	18	M16	17	270					417.5	15	230	265	300	4.5	6	110.5	15	(k6)	53.5	38	10	41.3			
160/B5														497	20	250	300	350	5.5	10	190	19				42	12	45.3		
100/B5														470	15	180	215	250	4.5	20	101	15				28	8	31.3		
DR603.01 112/B5														470	15	180	215	250	4.5	20	101	15				28	8	31.3		
132/B5	165	310	4	152	217	43	M16	22	100				531	480	15	230	265	300	4.5	9	111	15	60	18	38	10	41.3	120	M20	
160/B5	346	20		247	178	25	M16	26	330					555	18	250	300	350	5.5	10	186.5	19	(k6)	64	42	12	45.3			
180/B5														555	18	250	300	350	5.5	10	186.5	19				48	14	51.8		
200/B5														566	22	300	350	400	5.5	10	206.5	19				55	16	59.3		
100/B5														540	12	180	215	250	4.5	14.5	93	15				28	8	31.3		
DR703.01 112/B5														540	12	180	215	250	4.5	14.5	93	15				28	8	31.3		
132/B5	205	350	4	178	250	48.5	M16	26	120				623	555	15	230	265	300	4.5	9	108	15	70	20	38	10	41.3	140	M20	
160/B5	406	24		285	220	30	M20	26	400					630	20	250	300	350	5.5	10	183	19	(k6)	74	42	12	45.3			
180/B5														630	20	250	300	350	5.5	10	183	19				48	14	51.8		
200/B5														651	20	300	350	400	5.5	10	204	19				55	16	59.3		



Tipi TYPE TYP	Montaj Ölçüleri Mounting Dimensions Befestigungsmabe																	Mil Ölçüleri Shaft Dimensions Wellenmabe												
	a	b	c	h	m3	i	s	s3	v	p	m5	K	e	m	m1	m2	c1	c2	i2	s1	d	t	u	d1	t1	u1	l	M		
	a1	b1	g	h1	m4	i1	s2	R	z																					
63/B5												270.5	12	95	115	140	4	7	67	9										
DR 202.02 71/B5	93	145	3	77	121	31	M8	14	43	269		255.5	12	110	130	160	4	4.5	52	12										
DR 203.02 80/B5	175	18	10	128	102	22	M10	11	180	200		270	12	130	165	200	4	5	67	13	(k6)	33					60	M10		
90/B5												270.5	12	130	165	200	4	5	67	13										
71/B5												304.5	12	110	130	160	4	8.5	54.5	11										
DR303.02 80/B5												333.5	12	130	165	200	4	5	83.5	13										
90/B5	102	170	3	93	156	33.5	M12	13	55	317		333.5	12	130	165	200	4	5	83.5	13	(k6)	10					70	M12		
100/B5	198	18	15	136	125	27.5	M12	17	200	250		326.5	12	180	215	250	4	5.5	76.5	15										
112/B5												326.5	12	180	215	250	4	5.5	76.5	15										
80/B5												370	12	130	165	200	4	9	81	13										
DR403.02 90/B5												370	12	130	165	200	4	9	81	13										
100/B5	112	190	3.5	97	165	37	M12	22	60	343		370	12	130	165	200	4	9	81	13	(k6)	12					80	M16		
112/B5	225	18	15	152.5	125	25	M12	17	212	300		387	15	180	215	250	4.5	9	98	15										
132/B5												387	15	180	215	250	4.5	9	98	15										
90/B5												407	15	230	265	300	4.5	7	118	15										
DR503.02 100/B5												413.5	12	130	165	200	4	5	73.5	13										
112/B5	140	240	4	121	171.5	36.5	M12	20	70	426		432	15	180	215	250	4.5	9	92	15	(k6)	14					100	M16		
132/B5	283	20	20	200	142	18	M16	17	270	350		432	15	180	215	250	4.5	9	92	15										
160/B5												450.5	15	230	265	300	4.5	6	110.5	15										
160/B5												530	20	250	300	350	5.5	10	190	19										
DR603.02 100/B5												508.5	15	180	215	250	4.5	20	101	15										
112/B5												508.5	15	180	215	250	4.5	20	101	15										
132/B5	165	310	4	152	217	43	M16	22	100	531		518.5	15	230	265	300	4.5	9	111	15	(k6)	18					120	M20		
160/B5	346	20	20	247	178	25	M16	26	330	400		594	18	250	300	350	5.5	10	186.5	19										
180/B5												594	18	250	300	350	5.5	10	186.5	19										
200/B5												614	22	300	350	400	5.5	10	206.5	19										
DR703.02 100/B5												578	12	180	215	250	4.5	14.5	93	15										
112/B5												578	12	180	215	250	4.5	14.5	93	15										
132/B5	205	350	4	178	250	48.5	M16	26	120	623		593	15	230	265	300	4.5	9	108	15	(k6)	20					140	M20		
160/B5	406	24	20	285	220	30	M20	26	400	450		674	20	250	300	350	5.5	10	183	19										
180/B5												669	20	250	300	350	5.5	10	183	19										
200/B5												689	20	300	350	400	5.5	10	204	19										



Tipi TYPE TYP	Montaj Ölçüleri Mounting Dimensions Befestigungsmaße																	Mil Ölçüleri Shaft Dimensions Wellenmaße																
	a	b ₁	c	g	h	h ₁	m ₃ m ₄	i	i ₁	s	s ₂	s ₃	R	v	z	p	m ₅	K	e	m	m ₁	m ₂	c ₁	c ₂	i ₂	s ₁	d	t	u	d ₁	t ₁	u ₁	l	l ₁
	a ₁	b ₁	c	g	h	h ₁	m ₃ m ₄	i	i ₁	s	s ₂	s ₃	R	v	z	p	m ₅	K	e	m	m ₁	m ₂	c ₁	c ₂	i ₂	s ₁	d	t	u	d ₁	t ₁	u ₁	l	l ₁
63/B5																		214	12	95	115	140	4	7	67	9				11	4	12.8		
DR 202.03	93	145	3	77	121	31	M8	14	43	269	199	12	110	130	160	4	4.5	52	12	30	8		14	5	16.3									
DR 203.03	175	18	10	128	102	22	M10	11	180	200	214	12	130	165	200	4	5	67	13	(H8)	33.3		19	6	21.8		150	132						
90/B5																		214	12	130	165	200	4	5	67	13				24	8	27.3		
71/B5																		241	12	110	130	160	4	8.5	54.5	11				14	5	16.3		
DR303.03	102	170	3	93	156	33.5	M12	13	55	317	270	12	130	165	200	4	5	83.5	13	35	10		19	6	21.8									
80/B5																		270	12	130	165	200	4	5	83.5	13	(H8)	38.3		24	8	27.3	166	142
90/B5	198	18	15	136	125	27.5	M12	17	200	250	263	12	180	215	250	4	5.5	76.5	15				28	8	31.3									
100/B5																		263	12	180	215	250	4	5.5	76.5	15				28	8	31.3		
112/B5																		290.5	12	130	165	200	4	9	81	13				19	6	21.8		
DR403.03	112	190	3.5	97	165	37	M12	22	60	343	290.5	12	130	165	200	4	9	81	13	40	12		24	8	27.3									
80/B5																		290.5	12	130	165	200	4	9	81	13	(H8)	43.3		28	8	31.3	180	156
90/B5	225	18	15	152.5	125	25	M12	17	212	300	307.5	15	180	215	250	4.5	9	98	15				28	8	31.3									
100/B5																		307.5	15	180	215	250	4.5	9	98	15				28	8	31.3		
112/B5																		307.5	15	180	215	250	4.5	9	98	15				28	8	31.3		
132/B5																		327.5	15	230	265	300	4.5	7	118	15				38	10	41.3		
DR503.03	140	240	4	121	171.5	36.5	M12	20	70	426	313.5	12	130	165	200	4	5	73.5	13	50	14		28	8	31.3									
90/B5																		332	15	180	215	250	4.5	9	92	15	(H8)	53.8		38	10	41.3	210	183
100/B5	283	20	20	200	142	18	M16	17	270	350	332	15	180	215	250	4.5	9	92	15				28	8	31.3									
112/B5																		332	15	180	215	250	4.5	9	92	15				38	10	41.3		
132/B5																		350.5	15	230	265	300	4.5	6	110.5	15				38	10	41.3		
160/B5																		430	20	250	300	350	5.5	10	190	19				42	12	45.3		
DR603.03	165	310	4	152	217	43	M16	22	100	531	388.5	15	180	215	250	4.5	20	101	15	60	18		28	8	31.3									
100/B5																		388.5	15	180	215	250	4.5	20	101	15	(H8)	64.4		38	10	41.3	240	210
112/B5	346	20	20	247	178	25	M16	26	330	400	388.5	15	180	215	250	4.5	9	111	15				42	12	45.3									
132/B5																		398.5	15	230	265	300	4.5	9	111	15				48	14	51.8		
160/B5																		474	18	250	300	350	5.5	10	186.5	19				55	16	59.3		
180/B5																		474	18	250	300	350	5.5	10	186.5	19				48	14	51.8		
200/B5																		494	22	300	350	400	5.5	10	206.5	19				55	16	59.3		
DR703.03	205	350	4	178	250	48.5	M16	26	120	623	448	12	180	215	250	4.5	14.5	93	15	70	20		28	8	31.3									
100/B5																		448	12	180	215	250	4.5	14.5	93	15	(H8)	74.9		38	10	41.3	300	270
112/B5	406	24	20	285	220	30	M20	26	400	450	448	12	180	215	250	4.5	9	108	15				42	12	45.3									
132/B5																		463	15	230	265	300	4.5	9	108	15				48	14	51.8		
160/B5																		544	20	250	300	350	5.5	10	183	19				42	12	45.3		
180/B5																		539	20	250	300	350	5.5	10	183	19				48	14	51.8		
200/B5																		559	20	300	350	400	5.5	10	204	19				55	16	59.3		