

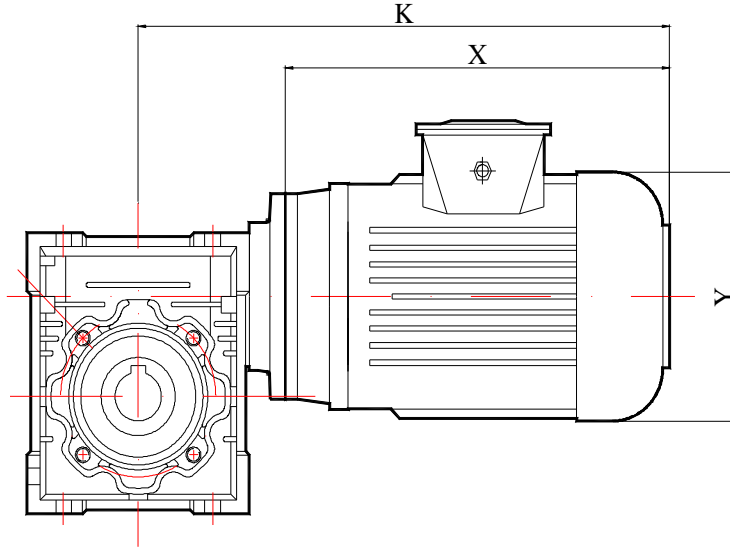
MOTOR MONTAJ TABLOSU VE ÖLÇÜLERİ

TİP TYPE	B14 Flanş Ölçüleri FLANGE DIM.				Çevrim Oranı (i) Ratio										
	PAMI IEC	N	M	P	7,5	10	15	20	25	30	40	50	60	80	100
					D										
ESV 25	56 B 14	50	65	80	9	9	9	9	9	9	9	9	9		
ESV 30	63 B 14	60	75	90	11	11	11	11	11	11	11	11			
	56 B 14	50	65	80	9	9	9	9	9	9	9	9	9	9	
ESV 40	71 B 14	70	85	105	14	14	14	14	14	14	14				
	63 B 14	60	75	90	11	11	11	11	11	11	11	11	11	11	11
ESV 50	80 B 14	80	100	120	19	19	19	19	19	19					
	71 B 14	70	85	105	14	14	14	14	14	14	14	14	14	14	14
ESV 63	90 B 14	95	115	140	24	24	24	24	24	24					
	80 B 14	80	100	120	19	19	19	19	19	19	19	19	19		
	71 B 14	110	130	160							14	14	14	14	14
ESV 75	100/112 B 14	110	130	160	28	28	28								
	90 B 14	95	115	140	24	24	24	24	24	24	24				
	80 B 14	80	100	120				19	19	19	19	19	19	19	19
ESV 90	100/112 B 14	110	130	160	28	28	28	28	28	28					
	90 B 14	95	115	140	24	24	24	24	24	24	24	24	24		
	80 B 14	80	100	120							19	19	19	19	19
ESV 110	100/112 B 14	110	130	160	28	28	28	28	28	28	28	28	28		
	90 B 14	95	115	140				24	24	24	24	24	24	24	24
	80 B 14	80	100	120										19	19
ESV 130	132 B 14	230	265	300	38	38	38	38	38	38	38				
	100/112 B 14	180	215	250					28	28	28	28	28	28	28
	90 B 14	130	165	200										24	24

SONSUZ TİP REDÜKTÖR ÖLÇÜ SAYFALARI

Vorm Gear Type Gearboxes Dimension Pages

Schneckengetrieben Maßblätter

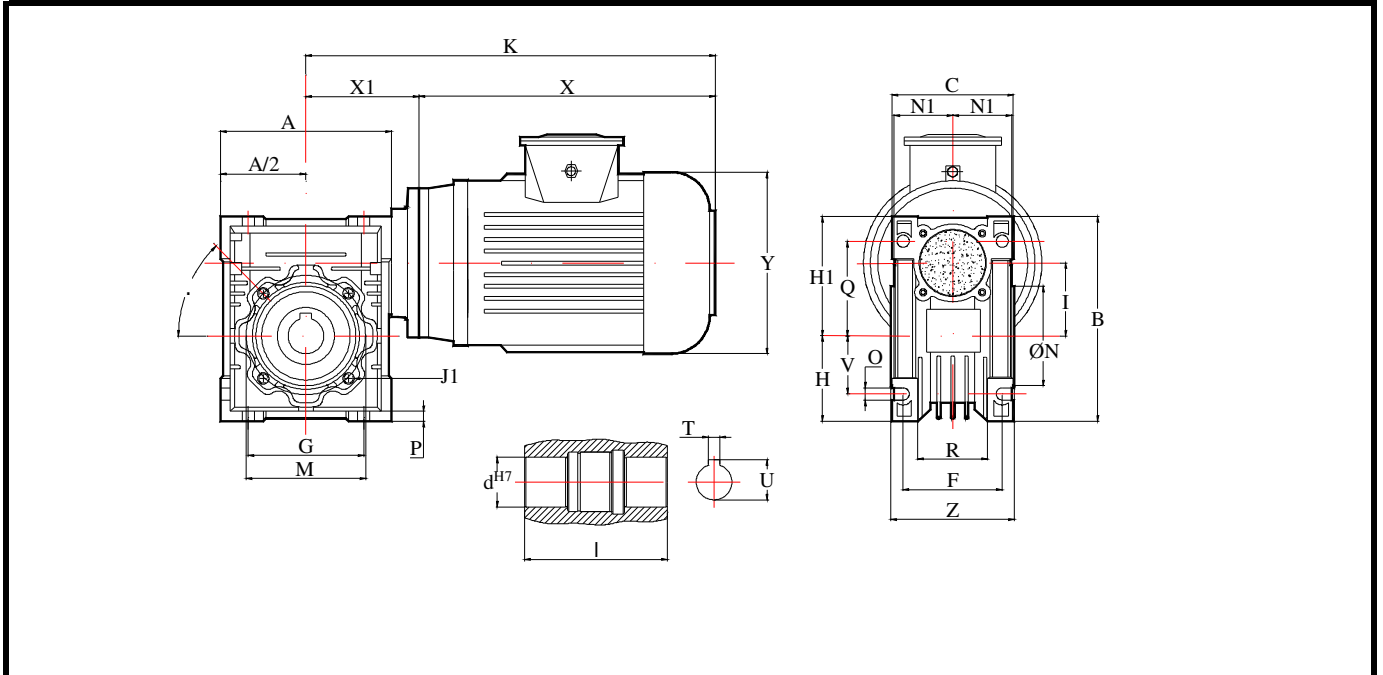


TİP TYPE	MOTOR	MONTAJ ÖLÇÜLERİ MOUNTING DIMENSION		
		K	X	Y
ESV 25	56	166	141	106
ESV 30	63	247	192	121
	56	196	141	106
ESV 40	71	287	217	138
	63	262	192	121
ESV 50	80	318	238	156
	71	297	217	138
ESV 63	90S / 90L	353 / 375	258 / 280	176
	80	333	238	156
	71	312	217	138
ESV 75	112	451	338	218
	100	429	316	194
	90S / 90L	371 / 393	258 / 280	176
ESV 90	80	351	238	156
	112	468	338	218
	100	446	316	194
ESV 110	90S / 90L	388 / 410	258 / 280	176
	80	368	238	156
	112	498	338	218
ESV 130	100	476	316	194
	90S / 90L	418 / 440	258 / 280	176
	80	398	238	156
ESV 130	132S / 132M	555 / 601	375 / 421	258
	112	518	338	218
	100	496	316	194
	90S / 90L	438 / 460	258 / 280	176

SONSUZ TİP REDÜKTÖR ÖLÇÜ SAYFALARI

Vorm Gear Type Gearboxes Dimension Pages

Schneckengetrieben Maßblätter

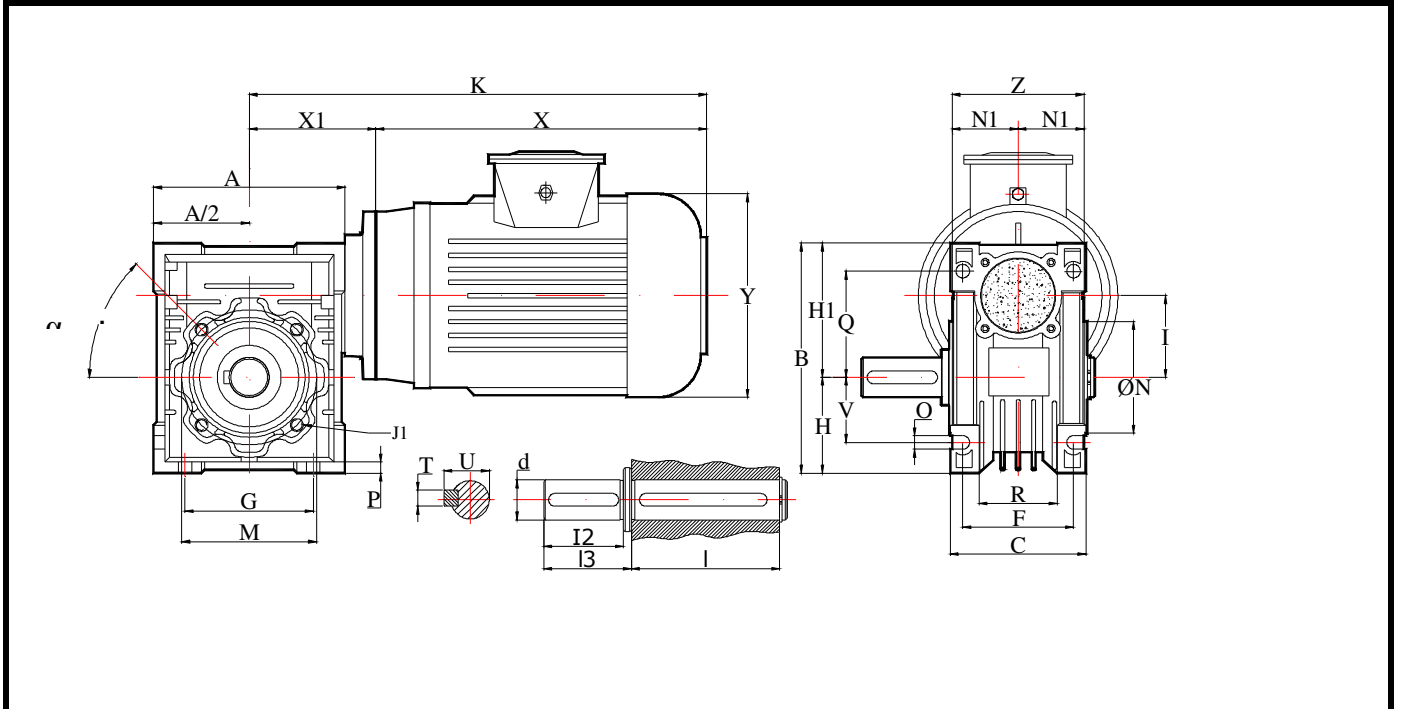


TİP TYPE	MONTAJ ÖLÇÜLERİ MOUNTING DIMENSION												
	X1	A	α	G	M	P	J1	d	I	T	U	K, X, Y	
ESV 25	45	70	10	45	55	5	6,5	11	50	4	12,8	BU ÖLÇÜLER KULLANILACAK MOTOR TİPİNE GÖRE DEĞİŞKENDİR. MOTOR ÖLÇÜLERİ İÇİN SAYFA 2 'YE BAKINIZ.	
ESV 30	55	80	0	54	65	5,5	M6	14	63	5	16,3		
ESV 40	70	100	45	70	75	6,5	M6	18	78	6	20,8		
ESV 50	80	120	45	80	85	7	M6	25	92	8	28,3		
ESV 63	95	144	45	100	95	8	M8	25	112	8	28,3		
ESV 75	112,5	172	45	120	115	10	M8	28	120	8	31,3		
ESV 90	129,5	206	45	140	130	11	M8	35	140	10	38,3		
ESV 110	160	252,5	45	170	165	14	M10	42	155	12	45,3		
ESV 130	180	292,5	45	200	215	15	M12	45	170	14	48,8		
	C	N1	B	H1	H	V	Q	O	R	F	Z		
ESV 25	50	22,5	83	48	35	22,5	35,5	6	22	34	45	45	25
ESV 30	56	29	97	57	40	27	44	6,5	32	44	56	55	30
ESV 40	71	36,5	121,5	71,5	50	35	55	6,5	43	60	71	60	40
ESV 50	85	43,5	144	84	60	40	64	8,5	49	70	85	70	50
ESV 63	103	53	174	102	72	50	80	8,5	67	85	103	80	63
ESV 75	112	57	205	119	86	60	93	11	72	90	112	95	75
ESV 90	130	67	238	135	103	70	102	13	74	100	130	110	90
ESV 110	144	74	295	167,5	127,5	85	125	14		115	155	130	110
ESV 130	155	81	335	187,5	147,5	100	140	16		120	155	180	130

SONSUZ TİP REDÜKTÖR ÖLÇÜ SAYFALARI

Worm Gear Type Gearboxes Dimension Pages

Schneckengetrieben Maßblätter

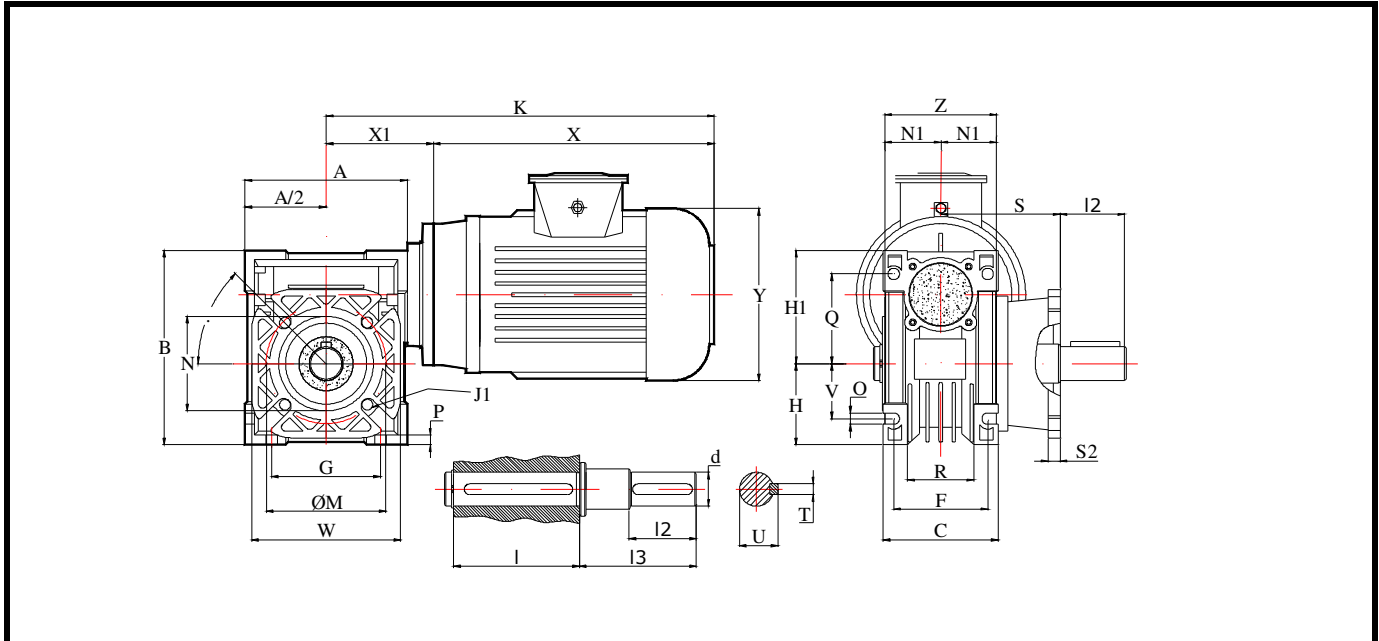


TİP TYPE	MONTAJ ÖLÇÜLERİ MOUNTING DIMENSION													K, X, Y
	X1	A	α	G	M	P	J1	d	l	l2	l3	T	U	
ESV 25	45	70	10	45	55	5	6,5	11	50	25	30	4	12,5	BU ÖLÇÜLER KULLANILACAK MOTOR TİPİNE GÖRE DEĞİŞKENDİR. MOTOR ÖLÇÜLERİ İÇİN SAYFA 2'YE BAKINIZ.
ESV 30	55	80	0	54	65	5,5	M6	14	63	30	32,5	5	16	
ESV 40	70	100	45	70	75	6,5	M6	18	78	40	43	6	20,5	
ESV 50	80	120	45	80	85	7	M6	25	92	50	53,5	8	28	
ESV 63	95	144	45	100	95	8	M8	25	112	50	53,5	8	28	
ESV 75	112,5	172	45	120	115	10	M8	28	120	60	63,5	8	31	
ESV 90	129,5	206	45	140	130	11	M8	35	140	80	84,5	10	38	
ESV 110	160	252,5	45	170	165	14	M10	42	155	80	84,5	12	45	
ESV 130	180,0	292,5	45	200	215	15	M12	45	170	80	85	14	48,5	
	C	N1	B	H1	H	V	Q	O	R	F	Z	N	I	
ESV 25	50	22,5	83	48	35	22,5	35,5	6	22	34	45	45	25	
ESV 30	56	29	97	57	40	27	44	6,5	32	44	63	55	30	
ESV 40	71	36,5	121,5	71,5	50	35	55	6,5	43	60	78	60	40	
ESV 50	85	43,5	144	84	60	40	64	8,5	49	70	92	70	50	
ESV 63	103	53	174	102	72	50	80	8,5	67	85	112	80	63	
ESV 75	112	57	205	119	86	60	93	11	72	90	120	95	75	
ESV 90	130	67	238	135	103	70	102	13	74	100	140	110	90	
ESV 110	144	74	295	167,5	127,5	85	125	14		115	155	130	110	
ESV 130	155	81	335	187,5	147,5	100	140	16		120	155	180	130	

SONSUZ TİP REDÜKTÖR ÖLÇÜ SAYFALARI

Worm Gear Type Gearboxes Dimension Pages

Schneckengetrieben Maßblätter

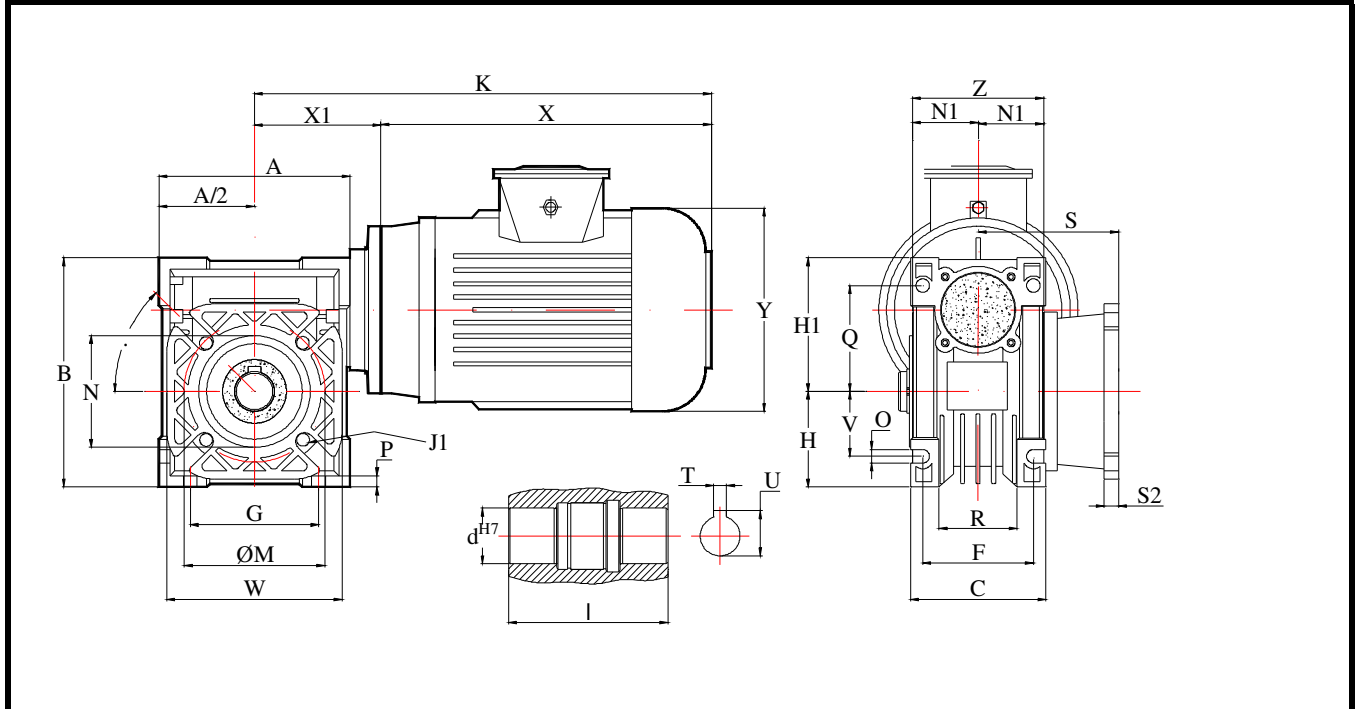


TİP TYPE	MONTAJ ÖLÇÜLERİ MOUNTING DIMENSION															
	X1	A	α	G	M	P	J1	d	I	I2	I3	T	U	S	S2	K, X, Y
ESV 25	45	70	10	45	55	5	6,5	11	50	25	67,5	4	12,5	45	6	BU ÖLÇÜLER KULLANILACAK MOTOR TİPİNE GÖRE DEĞİŞKENDİR. MOTOR ÖLÇÜLERİ İÇİN SAYFA 2'YE BAKINIZ.
ESV 30	55	80	0	54	65	5,5	M6	14	63	30	80,5	5	16	54,5	6	
ESV 40	70	100	45	70	75	6,5	M6	18	78	40	103	6	20,5	67	7	
ESV 50	80	120	45	80	85	7	M6	25	92	50	135	8	28	90	9	
ESV 63	95	144	45	100	95	8	M8	25	112	50	126	8	28	82	10	
ESV 75	112,5	172	45	120	115	10	M8	28	120	60	165	8	38	111	13	
ESV 90	129,5	206	45	140	130	11	M8	35	140	80	185	10	43	111	13	
ESV 110	160,0	252,5	45	170	165	14	M10	42	155	80	205	12	45,3	131	15	
ESV 130	180,0	292,9	45	200	215	15	M12	45	170	80	214	14	48,5	140	15	
	C	N1	B	H1	H	V	Q	O	R	F	Z	N	I			
ESV 25	50	22,5	83	48	35	22,5	35,5	6	22	34	45	45	25			
ESV 30	56	29	97	57	40	27	44	6,5	32	44	56	50	30			
ESV 40	71	36,5	121,5	71,5	50	35	55	6,5	43	60	71	60	40			
ESV 50	85	43,5	144	84	60	40	64	8,5	49	70	85	70	50			
ESV 63	103	53	174	102	72	50	80	8,5	67	85	103	115	63			
ESV 75	112	57	205	119	86	60	93	11	72	90	112	130	75			
ESV 90	130	67	238	135	103	70	102	13	74	100	130	152	90			
ESV 110	144	74	295	167,5	127,5	85	125	14		115	155	180	110			
ESV 130	155	81	335	187,5	147,5	100	140	16		120	155	180	130			

SONSUZ TİP REDÜKTÖR ÖLÇÜ SAYFALARI

Worm Gear Type Gearboxes Dimension Pages

Schneckengetrieben Maßblätter

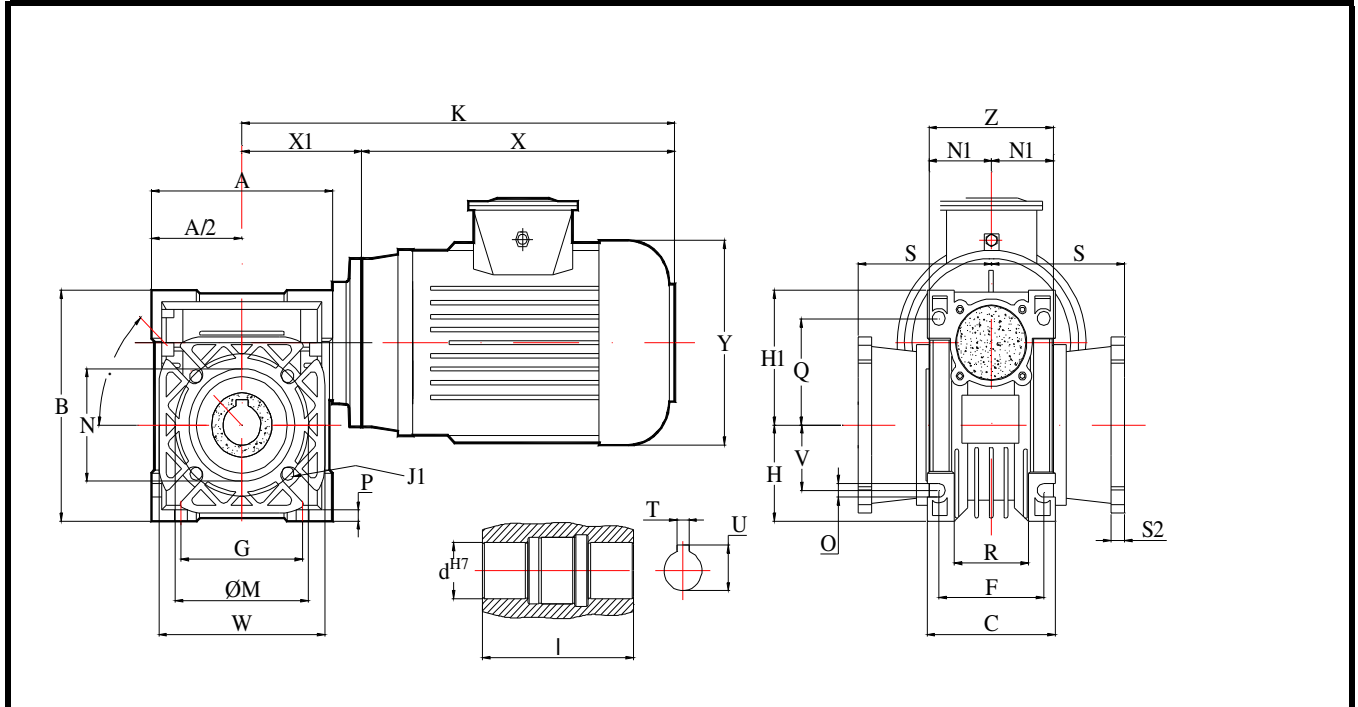


TİP TYPE	MONTAJ ÖLÇÜLERİ MOUNTING DIMENSION													K, X, Y
	X1	A	α	G	M	P	J1	d	I	T	U	S	S2	
ESV 25	45	70	10	45	55	5	6,5	11	50	4	12,5	45	6	BU ÖLÇÜLER KULLANILACAK MOTOR TİPİNE GÖRE DEĞİŞKENDİR. MOTOR ÖLÇÜLERİ İÇİN SAYFA 2'YE BAKINIZ.
ESV 30	55	80	0	54	65	5,5	M6	14	63	5	16	54,5	6	
ESV 40	70	100	45	70	75	6,5	M6	18	78	6	20,5	67	7	
ESV 50	80	120	45	80	85	7	M6	25	92	8	28	90	9	
ESV 63	95	144	45	100	95	8	M8	25	112	8	28	82	10	
ESV 75	112,5	172	45	120	115	10	M8	28	120	8	38	111	13	
ESV 90	129,5	206	45	140	130	11	M8	35	140	10	43	111	13	
ESV 110	160,0	252,5	45	170	165	14	M10	42	155	12	45,3	131	15	
ESV 130	180,0	292,9	45	200	215	15	M12	45	170	14	48,5	140	15	
	C	N1	B	H1	H	V	Q	O	R	F	Z	N	I	
ESV 25	50	22,5	83	48	35	22,5	35,5	6	22	34	45	45	25	
ESV 30	56	29	97	57	40	27	44	6,5	32	44	56	50	30	
ESV 40	71	36,5	121,5	71,5	50	35	55	6,5	43	60	71	60	40	
ESV 50	85	43,5	144	84	60	40	64	8,5	49	70	85	70	50	
ESV 63	103	53	174	102	72	50	80	8,5	67	85	103	115	63	
ESV 75	112	57	205	119	86	60	93	11	72	90	112	130	75	
ESV 90	130	67	238	135	103	70	102	13	74	100	130	152	90	
ESV 110	144	74	295	167,5	127,5	85	125	14		115	155	180	110	
ESV 130	155	81	335	187,5	147,5	100	140	16		120	155	180	130	

SONSUZ TİP REDÜKTÖR ÖLÇÜ SAYFALARI

Worm Gear Type Gearboxes Dimension Pages

Schneckengetrieben Maßblätter

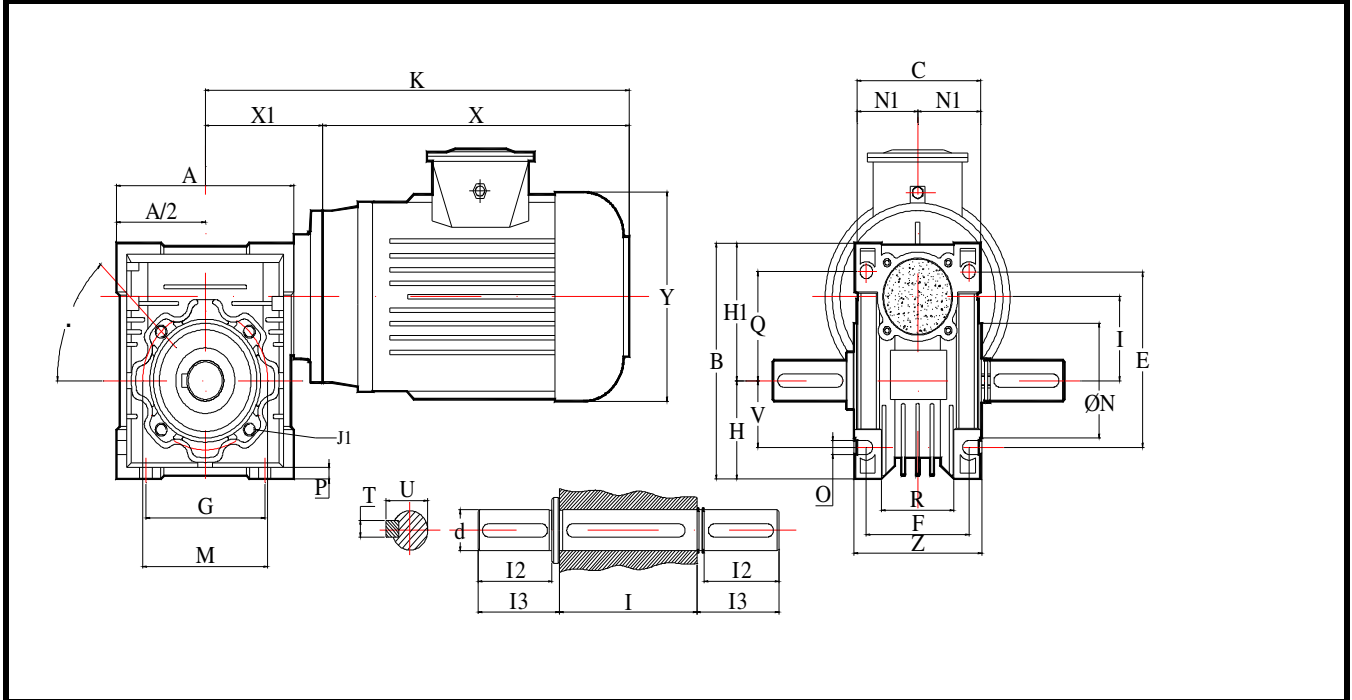


TİP TYPE	MONTAJ ÖLÇÜLERİ MOUNTING DIMENSION													K, X, Y
	X1	A	α	G	M	P	J1	d	l	T	U	S	S2	
ESV 25	45	70	10	45	55	5	6,5	11	50	4	12,5	45	6	BU ÖLÇÜLER KULLANILACAK MOTOR TİPİNE GÖRE DEĞİŞKENDİR. MOTOR ÖLÇÜLERİ İÇİN SAYFA 2'YE BAKINIZ.
ESV 30	55	80	0	54	65	5,5	M6	14	63	5	16	54,5	6	
ESV 40	70	100	45	70	75	6,5	M6	18	78	6	20,5	67	7	
ESV 50	80	120	45	80	85	7	M6	25	92	8	28	90	9	
ESV 63	95	144	45	100	95	8	M8	25	112	8	28	82	10	
ESV 75	112,5	172	45	120	115	10	M8	28	120	8	38	111	13	
ESV 90	129,5	206	45	140	130	11	M8	35	140	10	43	111	13	
ESV 110	160,0	252,5	45	170	165	14	M10	42	155	12	45,3	131	15	
ESV 130	180,0	292,9	45	200	215	15	M12	45	170	14	48,5	140	15	
	C	N1	B	H1	H	V	Q	O	R	F	Z	N	I	
ESV 25	50	22,5	83	48	35	22,5	35,5	6	22	34	45	45	25	
ESV 30	56	29	97	57	40	27	44	6,5	32	44	56	50	30	
ESV 40	71	36,5	121,5	71,5	50	35	55	6,5	43	60	71	60	40	
ESV 50	85	43,5	144	84	60	40	64	8,5	49	70	85	70	50	
ESV 63	103	53	174	102	72	50	80	8,5	67	85	103	115	63	
ESV 75	112	57	205	119	86	60	93	11	72	90	112	130	75	
ESV 90	130	67	238	135	103	70	102	13	74	100	130	152	90	
ESV 110	144	74	295	167,5	127,5	85	125	14		115	155	180	110	
ESV 130	155	81	335	187,5	147,5	100	140	16		120	155	180	130	

SONSUZ TİP REDÜKTÖR ÖLÇÜ SAYFALARI

Worm Gear Type Gearboxes Dimension Pages

Schneckengetrieben Maßblätter

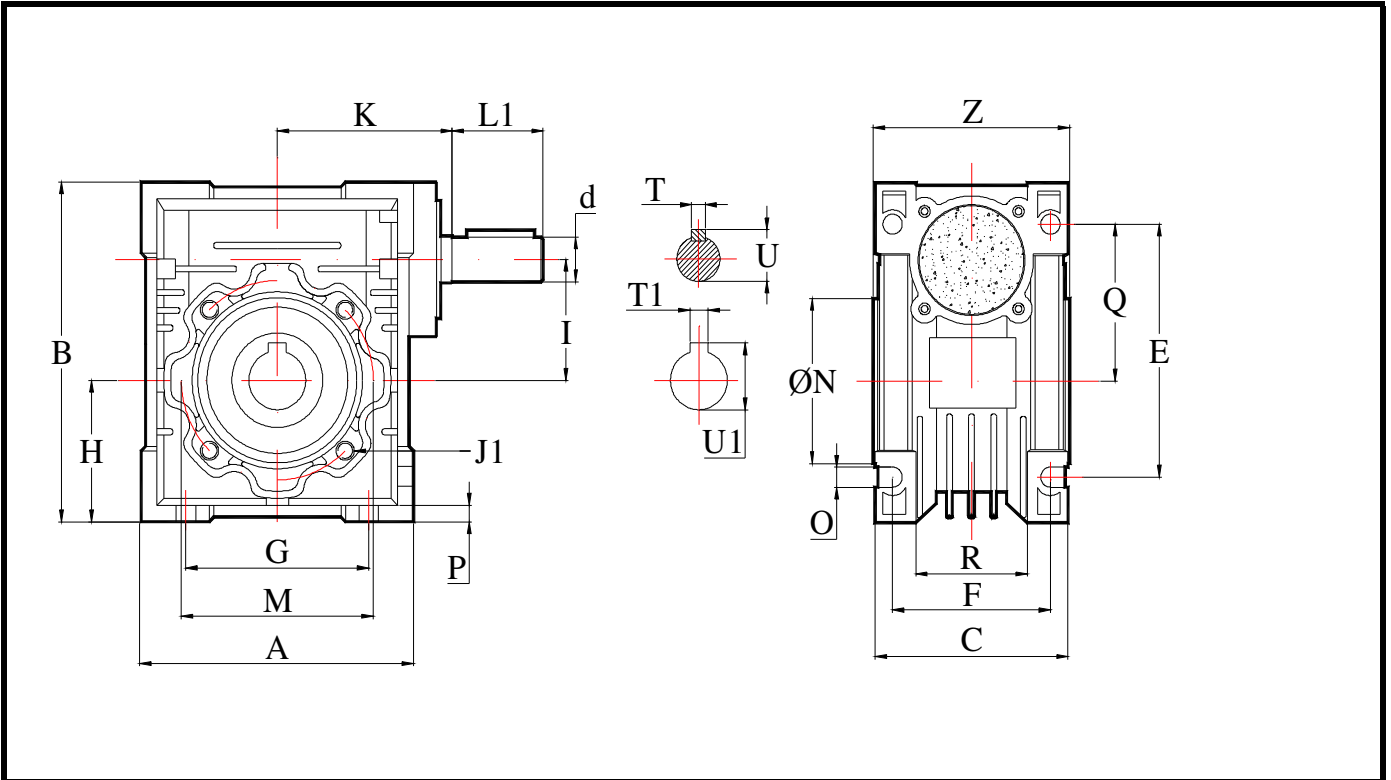


TİP TYPE	MONTAJ ÖLÇÜLERİ MOUNTING DIMENSION													K, X, Y
	X1	A	α	G	M	P	J1	d	I	I2	I3	T	U	
ESV 25	45	70	10	45	55	5	6,5	11	50	25	30	4	12,5	BU ÖLÇÜLER KULLANILACAK MOTOR TİPİNE GÖRE DEĞİŞKENDİR. MOTOR ÖLÇÜLERİ İÇİN SAYFA 2'YE BAKINIZ.
ESV 30	55	80	0	54	65	5,5	M6	14	63	30	32,5	5	16	
ESV 40	70	100	45	70	75	6,5	M6	18	78	40	43	6	20,5	
ESV 50	80	120	45	80	85	7	M6	25	92	50	53,5	8	28	
ESV 63	95	144	45	100	95	8	M8	25	112	50	53,5	8	28	
ESV 75	112,5	172	45	120	115	10	M8	28	120	60	63,5	8	38	
ESV 90	129,5	206	45	140	130	11	M8	35	140	80	84,5	10	43	
ESV 110	160,0	252,5	45	170	165	14	M10	42	155	80	84,5	12	45,3	
ESV 130	180,0	292,9	45	200	215	15	M12	45	170	80	85	14	48,5	
	C	N1	B	H1	H	V	Q	O	R	F	Z	N	I	
ESV 25	50	22,5	83	48	35	22,5	35,5	6	22	34	45	45	25	
ESV 30	56	29	97	57	40	27	44	6,5	32	44	56	50	30	
ESV 40	71	36,5	121,5	71,5	50	35	55	6,5	43	60	71	60	40	
ESV 50	85	43,5	144	84	60	40	64	8,5	49	70	85	70	50	
ESV 63	103	53	174	102	72	50	80	8,5	67	85	103	115	63	
ESV 75	112	57	205	119	86	60	93	11	72	90	112	130	75	
ESV 90	130	67	238	135	103	70	102	13	74	100	130	152	90	
ESV 110	144	74	295	167,5	127,5	85	125	14		115	155	180	110	
ESV 130	155	81	335	187,5	147,5	100	140	16		120	155	180	130	

SONSUZ TİP REDÜKTÖR ÖLÇÜ SAYFALARI

Worm Gear Type Gearboxes Dimension Pages

Schneckengetrieben Maßblätter

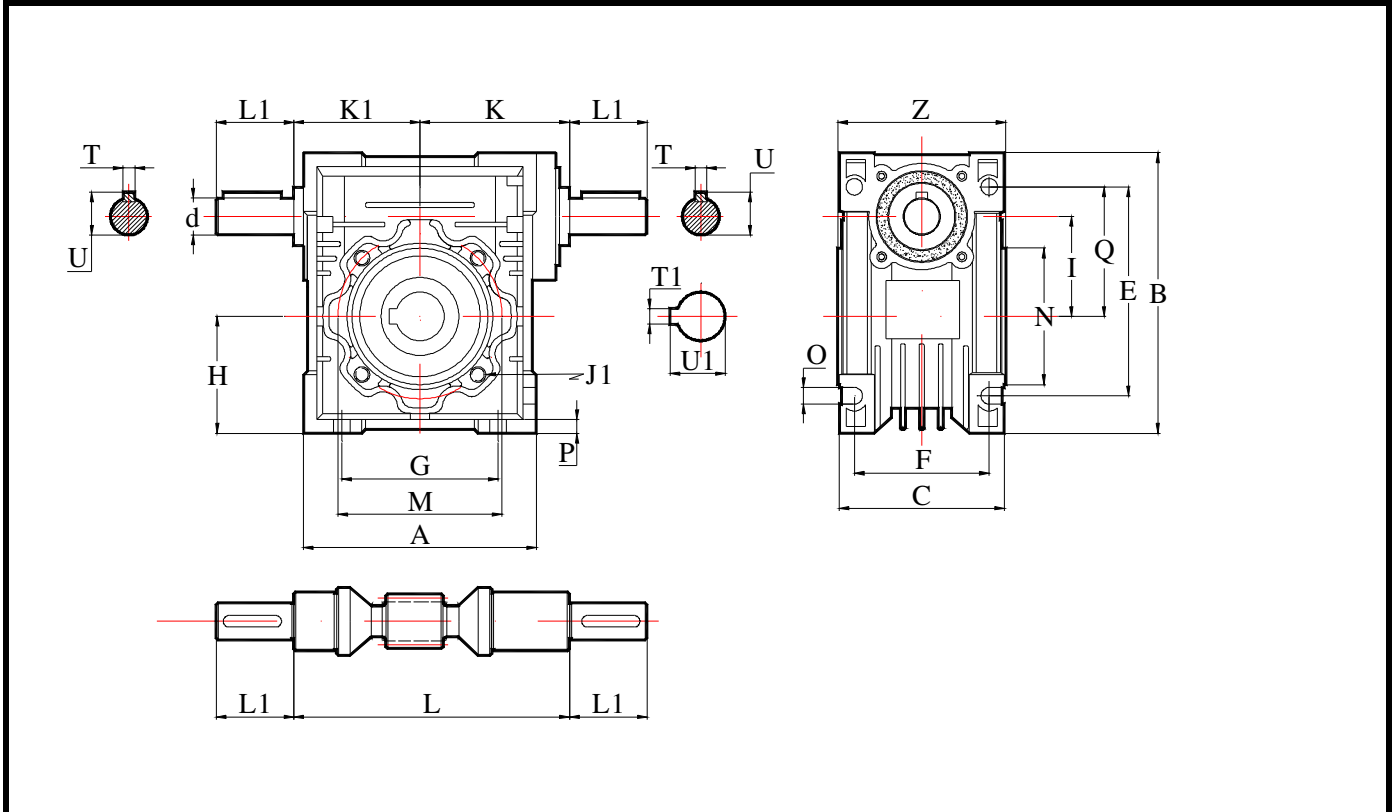


TİP TYPE	MONTAJ ÖLÇÜLERİ MOUNTING DIMENSION																MİL ÖLÇÜLERİ SHAFT DIMENSION					
	A	B	C	E	F	G	H	I	J1	K	M	N	O	P	Q	Z	L1	d	T	U	T1	U1
ESV 30	80	97	56	71	44	54	40	30	M6	51	65	50	6,5	5,5	44	56	20	11	3	10,2	5	16
ESV 40	100	121,5	71	90	60	70	50	40	M6	60	75	60	6,5	6,5	55	71	23	14	4	12,5	6	20,5
ESV 50	120	144	85	104	70	80	60	50	M6	74	85	70	8,5	7	64	85	30	19	5	16	8	28
ESV 63	144	174	103	130	85	100	72	63	M8	90	95	115	8,5	8	80	103	40	19	6	21,5	8	28
ESV 75	172	205	112	153	90	120	86	75	M8	105	115	130	11	10	93	112	50	24	8	27	8	38
ESV 90	206	238	130	172	100	140	103	90	M8	125	130	152	13	11	102	130	50	24	8	27	10	43
ESV 110	252,5	295	144	210	115	170	127,5	110	M10	142	165	180	14	14	125	155	60	28	8	31	12	45,3
ESV 130	292,5	335	155	240	120	215	147,5	130	M12	162	215	180	16	15	140	155	80	30	8	33	14	48,8

SONSUZ TİP REDÜKTÖR ÖLÇÜ SAYFALARI

Worm Gear Type Gearboxes Dimension Pages

Schneckengetrieben Maßblätter



TİP TYPE	MONTAJ ÖLÇÜLERİ MOUNTING DIMENSION																	MİL ÖLÇÜLERİ SHAFT DIMENSION							
	A	B	C	E	F	G	H	I	J1	K	K1	M	N	O	P	Q	Z	L1	L	d	T	U	T1	U1	
ESV 30	80	97	56	71	44	54	40	30	M6	51	39	65	50	6,5	5,5	44	56	20	63	11	3	10,2	5	16	
ESV 40	100	121,5	71	90	60	70	50	40	M6	60	48	75	60	6,5	6,5	55	71	23	78	14	4	12,5	6	20,5	
ESV 50	120	144	85	104	70	80	60	50	M6	74	62	85	70	8,5	7	64	85	30	92	19	5	16	8	28	
ESV 63	144	174	103	130	85	100	72	63	M8	90	78	95	115	8,5	8	80	103	40	112	19	6	21,5	8	28	
ESV 75	172	205	112	153	90	120	86	75	M8	105	90	115	130	11	10	93	112	50	120	24	8	27	8	38	
ESV 90	206	238	130	172	100	140	103	90	M8	125	110	130	152	13	11	102	130	50	140	24	8	27	10	43	
ESV 110	252,5	295	144	210	115	170	127,5	110	M10	142	127	165	180	14	14	125	155	60	155	28	8	31	12	45,3	
ESV 130	292,5	335	155	240	120	215	147,5	130	M12	162	155	215	180	16	15	140	155	80		30	8	33	14	48,8	